

大会名 平成26年度 千葉市中学校バレーボール1年生大会 予選結果

A ブロック

B ブロック

1	打瀬	2	25 - 13 25 - 23 0 -	土気南	1	山王	2	25 - 18 25 - 21 0 -	星久喜
2	加曽利	2	27 - 25 25 - 10 0 -	土気南	2	千葉大	2	25 - 18 25 - 22 0 -	星久喜
3	打瀬	2	25 - 14 15 - 25 1 15 - 6	加曽利	3	千葉大	2	25 - 23 19 - 25 1 15 - 13	山王
4	星久喜	2	25 - 7 18 - 25 1 15 - 12	加曽利	4	山王	2	25 - 18 25 - 15 0 -	土気南

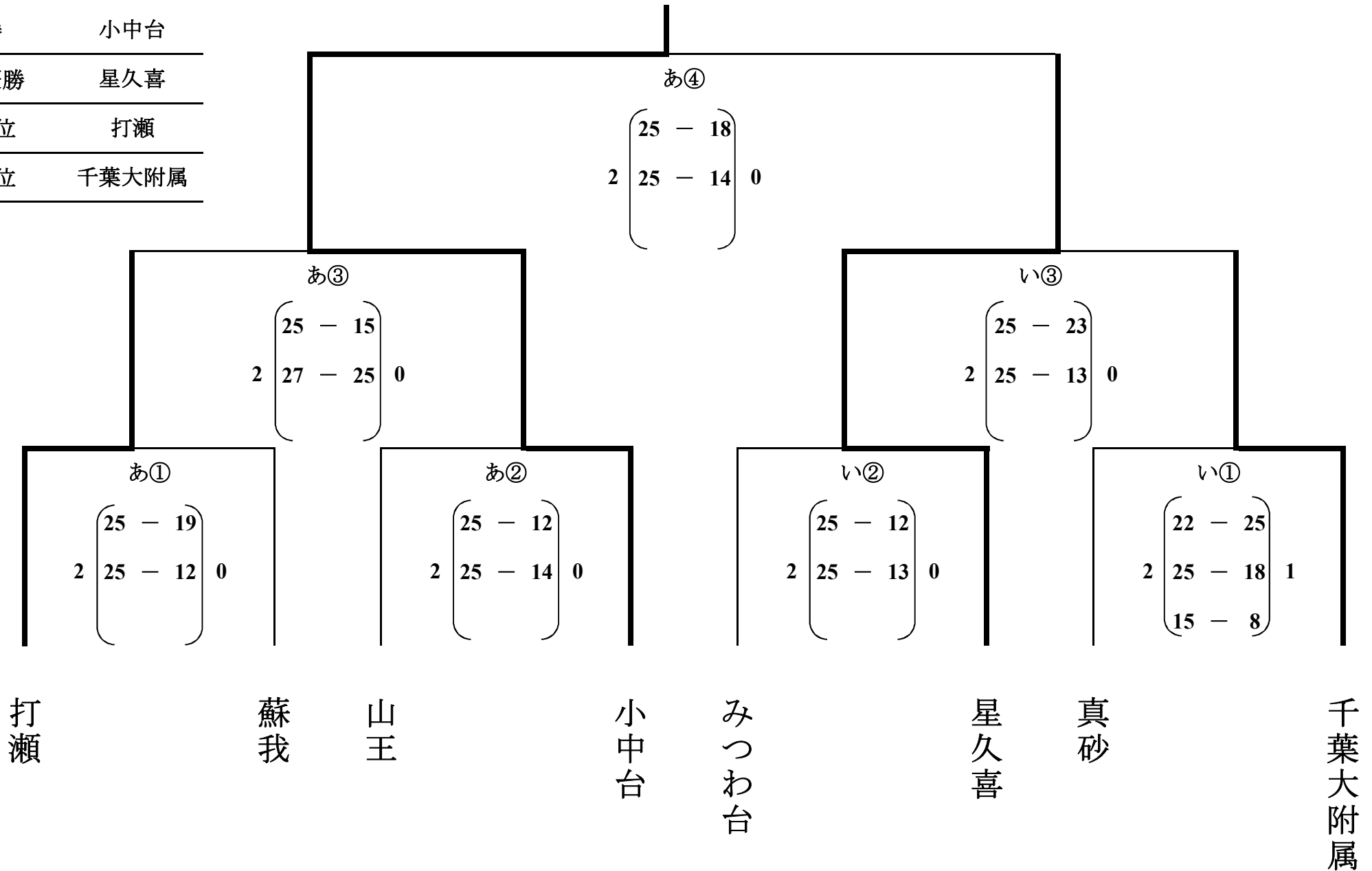
C ブロック

D ブロック

1	みつわ台	2	22 - 25 25 - 15 1 15 - 10	幕張	1	小中台	2	25 - 11 25 - 18 0 -	蘇我
2	真砂	2	25 - 12 25 - 14 0 -	幕張	2	真砂 (C2位)	2	21 - 25 25 - 21 1 15 - 6	蘇我 (D2位)
3	みつわ台	2	25 - 17 25 - 23 0 -	真砂	3	小中台 (D1位)	2	25 - 13 25 - 9 0 -	幕張 (C3位)
					4	小中台	2	25 - 19 25 - 15 0 -	真砂
					5	蘇我	2	25 - 14 25 - 21 0 -	幕張

平成26年度 千葉市中学校バレーボール1年生大会 中央大会(男子)

優勝	小中台
準優勝	星久喜
第3位	打瀬
第3位	千葉大附属



大会名 平成26年度 千葉市中学校バレーボール1年生大会

女子結果

ブロック予選・ブロック決勝

A ブロック a		A ブロック b		B ブロック a		B ブロック b	
1	昭 and 秀 23-25, 25-12, 15-11	1	緑 and 町 25-10, 25-6, -	1	土 and 気 25-16, 25-21, -	1	山 and 玉 25-8, 25-5, -
2	幕 and 張 25-9, 25-9, -	2	み and つ 25-18, 25-11, -	2	新 and 宿 25-18, 25-17, -	2	菅 and 田 25-13, 25-16, -
3	磯 and 辺 25-19, 25-18, -	3	み and つ 26-24, 25-20, -	3	新 and 宿 16-25, 25-21, 15-12	3	山 and 玉 25-6, 25-10, -
4	幕 and 張 25-18, 25-13, -	4	末 and 広 26-24, 25-20, -	4	有 and 吉 25-23, 25-19, -	4	幸 and 町 25-20, 25-22, -
5	昭 and 秀 25-21, 27-25, 15-0	5	緑 and 町 19-25, 25-9, 15-0	5	大 and 椎 25-21, 25-16, -	5	菅 and 田 25-12, 25-6, -
6	幕 and 張 25-9, 25-5, -	6	み and つ 25-12, 25-20, -	6	有 and 吉 25-12, 25-12, -	6	山 and 玉 25-11, 25-0, -
7		7		7		7	
8		8		8		8	
9		9		9		9	
10		10		10		10	

C ブロック a		C ブロック b		D ブロック a		D ブロック b	
1	真 and 砂 25-17, 25-22, -	1	都 and 賀 25-12, 25-9, -	1	若 and 松 25-8, 25-19, -	1	草 and 野 25-14, 23-25, 15-11
2	緑 and 丘 25-20, 25-9, -	2	幕 and 張 14-25, 25-21, 15-12	2	若 and 松 25-20, 27-29, 15-3	2	こ and て 25-19, 25-17, -
3	小 and 中 25-18, 25-14, -	3	都 and 賀 25-10, 25-12, -	3	お and ゆ 25-9, 25-17, -	3	生 and 浜 25-10, 25-7, -
4	大 and 椎 25-9, 25-18, -	4	土 and 気 19-25, 25-21, 16-14	4	蘇 and 我 25-8, 25-13, -	4	生 and 浜 25-3, 25-12, -
5	真 and 砂 25-19, 19-25, 15-5	5	都 and 賀 25-16, 25-19, -	5	若 and 松 25-9, 25-3, -	5	草 and 野 25-19, 19-25, 15-12
6	緑 and 丘 25-11, 25-12, -	6	土 and 気 25-17, 26-24, -	6	蘇 and 我 25-23, 25-17, -	6	生 and 浜 25-8, 25-10, -
7		7		7		7	
8		8		8		8	
		9		9			
		10		10			

A ブロック 決勝		B ブロック 決勝		C ブロック 決勝		D ブロック 決勝	
1	緑 and 町 25-20, 25-11, -	1	大 and 椎 25-4, 20-25, 16-14	1	都 and 賀 25-4, 25-10, -	1	生 and 浜 25-5, 25-8, -
2	幕 and 張 25-12, 25-7, -	2	山 and 玉 25-12, 25-12, -	2	緑 and 丘 25-19, 18-25, 15-2	2	蘇 and 我 18-25, 25-16, 15-13
3	昭 and 秀 16-25, 25-23, 15-13	3	山 and 玉 25-9, 25-22, -	3	都 and 賀 25-9, 25-12, -	3	若 and 松 25-23, 25-12, -
4	幕 and 張 25-19, 25-12, -	4	大 and 椎 25-15, 25-20, -	4	緑 and 丘 25-16, 25-10, -	4	生 and 浜 25-13, 25-7, -
5	幕 and 張 25-15, 25-14, -	5	菅 and 田 19-25, 25-9, 15-13	5	都 and 賀 25-11, 25-17, -	5	草 and 野 25-21, 25-17, -
6	緑 and 町 25-18, 25-19, -	6	山 and 玉 27-25, 25-12, -	6		6	生 and 浜 25-10, 25-6, -
1位	幕 and 張	2位	緑 and 町	3位	昭 and 秀	4位	み and つ
1位	山 and 玉	2位	大 and 椎	3位	菅 and 田	4位	有 and 吉
1位	都 and 賀	2位	緑 and 丘	3位		4位	
1位	生 and 浜	2位	若 and 松	3位	草 and 野	4位	蘇 and 我

平成26年度 千葉市中学校バレーボール1年生大会 中央大会(女子)

優勝	山王・松ヶ丘
準優勝	都賀
第3位	生浜
第3位	幕張

