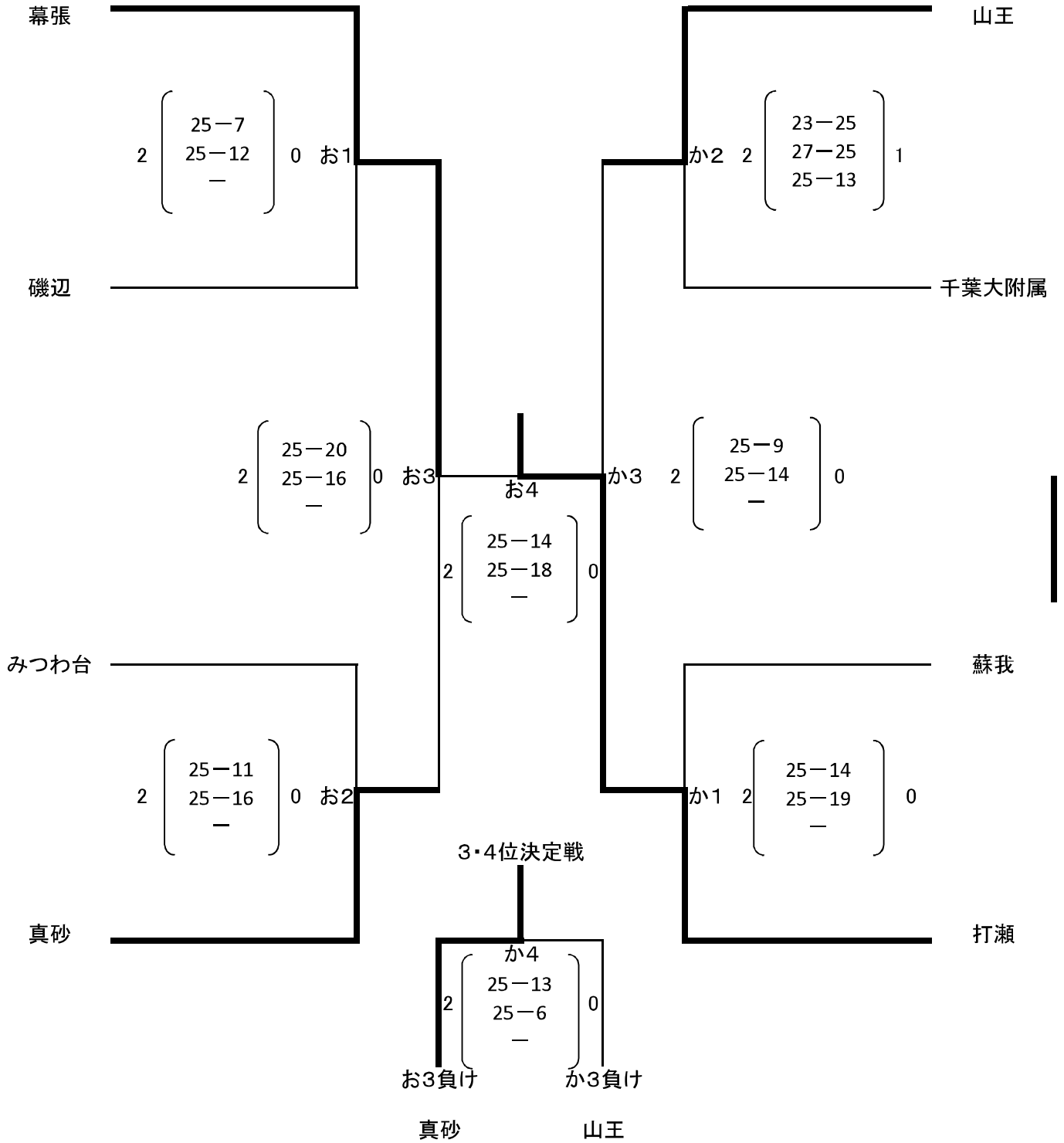


平成26年度 千葉市中学校バレーボール選手権大会及び千葉市民体育大会 中央大会トーナメント



A ブロック a				A ブロック b				B ブロック a				B ブロック b							
1	松ヶ丘	2	25 - 9 25 - 8 0	新宿	1	椿森	2	25 - 7 25 - 10 0	蘇我	1	花園	2	25 - 12 25 - 6 0	さつきが丘	1	土気南	2	25 - 16 29 - 27 0	真砂
2	千葉大附属	2	25 - 18 25 - 22 0	みつわ台	2	蘇我	2	25 - 12 25 - 18 0	土気	2	花園	2	25 - 4 25 - 12 0	朝日ヶ丘	2	葛城	2	25 - 15 25 - 10 0	有吉
3	千葉大附属	2	25 - 13 25 - 8 0	横橋	3	椿森	2	25 - 9 25 - 4 0	土気	3	朝日ヶ丘	2	20 - 25 1 25 - 17	さつきが丘	3	土気南	2	25 - 12 25 - 9 0	こてはし台
4	みつわ台	2	25 - 7 25 - 12 0	横橋	4	山王	2	25 - 21 25 - 21 0	磯辺	4	貝塚	2	25 - 19 25 - 13 0	打瀬	4	星久喜	2	25 - 12 25 - 9 0	有吉
5	松ヶ丘	2	25 - 9 25 - 7 0	みつわ台	5	おゆみ野南	2	25 - 2 25 - 20 0	磯辺	5	草野	2	15 - 25 1 25 - 16	打瀬	5	真砂	2	25 - 10 25 - 9 0	こてはし台
6	新宿	2	25 - 14 26 - 24 0	千葉大附属	6	山王	2	20 - 25 1 25 - 23	おゆみ野南	6	草野	2	25 - 20 25 - 19 0	貝塚	6	星久喜	2	25 - 26 25 - 20 0	葛城
7					7	椿森	2	25 - 15 25 - 13 0	おゆみ野南	7	花園	2	25 - 12 25 - 7 0	貝塚	7	土気南	2	25 - 25 25 - 22 0	葛城
8					8	山王	2	25 - 15 25 - 13 0	蘇我	8	草野	2	19 - 25 25 - 21 1	朝日ヶ丘	8	星久喜	2	23 - 25 1 25 - 14	真砂

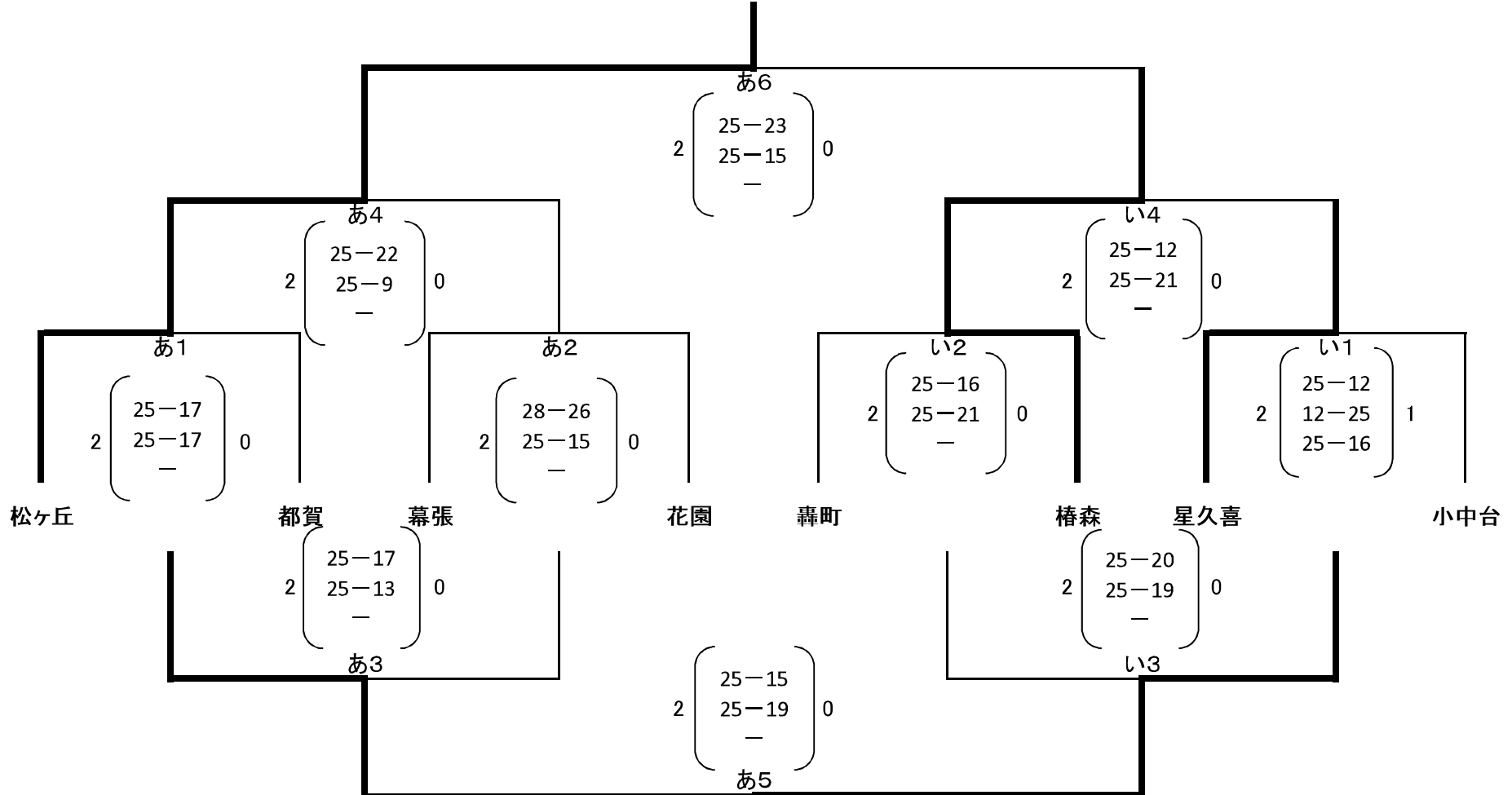
C ブロック a				C ブロック b				D ブロック a				D ブロック b							
1	都賀	2	25 - 13 25 - 18	轟町	1	大椎	2	25 - 17 25 - 5 0	越智	1	幕張	2	25 - 8 25 - 10 0	緑が丘	1	緑町	2	26 - 24 25 - 19 0	幕張西
2	都賀	2	25 - 8 25 - 5	稲浜	2	大椎	2	25 - 11 25 - 19 0	幸二	2	幕張	2	25 - 21 25 - 11 0	若松	2	緑町	2	25 - 13 25 - 17 0	花見川第一
3	轟町	2	25 - 9 25 - 4	稲浜	3	幸二	2	25 - 13 25 - 15 0	越智	3	緑が丘	2	25 - 19 25 - 22 0	若松	3	幕張西	2	25 - 16 25 - 18 0	花見川第一
4	幕張本郷	2	25 - 11 25 - 4	泉谷	4	天戸	2	25 - 6 25 - 5 0	末広	4	白井	2	25 - 19 25 - 13 0	県立千葉	4	小中台	2	25 - 9 25 - 13 0	高洲第二
5	誉田	2	25 - 8 25 - 13	泉谷	5	天戸	2	25 - 12 25 - 16 0	生浜	5	幕張	2	25 - 10 25 - 10 0	県立千葉	5	小中台	2	25 - 9 25 - 15 0	昭和秀英
6	幕張本郷	2	25 - 23 25 - 10	誉田	6	生浜	2	25 - 6 25 - 5 0	末広	6	緑が丘	2	29 - 27 25 - 4 0	白井	6	高洲第二	2	25 - 25 25 - 22 0	昭和秀英
7	都賀	2	25 - 8 25 - 7	誉田	7	天戸	2	25 - 10 25 - 13 0	幸二	7	横橋	2	28 - 26 1 25 - 17	おゆみ野南	7	緑町	2	25 - 17 25 - 23 0	高洲第二
8	轟町	2	25 - 14 25 - 17	幕張本郷	8	生浜	2	25 - 16 25 - 6 0	大椎	8	椿森	2	25 - 19 25 - 15 0	幸町第二	8	小中台	2	25 - 25 25 - 14 0	幕張西

A ブロック				B ブロック				C ブロック				D ブロック							
1	山王	2	22 - 25 25 - 18 1 25 12	新宿	1	土気南	2	25 - 13 25 - 16 0	草野	1	都賀	2	25 - 21 25 - 13 0	天戸	1	小中台	2	25 - 15 19 - 25 1 25 12	緑町
2	松ヶ丘	2	25 - 18 25 - 14 0	椿森	2	花園	2	25 - 12 25 - 16 0	星久喜	2	轟町	2	21 - 25 1 25 14	生浜	2	小中台	2	25 - 9 25 - 14 0	緑が丘
3	椿森	2	25 - 8 25 - 9 0	新宿	3	星久喜	2	25 - 16 25 - 13 0	草野	3	轟町	2	25 - 27 25 - 16 1	天戸	3	小中台	2	20 - 25 1 25 23	幕張
4	松ヶ丘	2	25 - 8 25 - 9 0	山王	4	花園	2	25 - 12 25 - 14 0	土気南	4	都賀	2	26 - 24 25 - 12 0	生浜	4	幕張	2	25 - 25 25 - 10 0	緑が丘
5	松ヶ丘	2	25 - 7 25 - 13 0	新宿	5	花園	2	25 - 5 25 - 12 0	草野	5	天戸	2	25 - 23 25 - 23 0	生浜	5	幕張	2	25 - 25 25 - 18 0	緑町
6	椿森	2	25 - 20 25 - 16 0	山王	6	星久喜	2	25 - 16 25 - 13 0	土気南	6	轟町	2	32 - 30 0	都賀	6	緑が丘	2	- -	0 緑町

1位	松ヶ丘	2位	椿森	3位	山王	4位	新宿	1位	花園	2位	星久喜	3位	土気南	4位	草野	1位	轟町	2位	都賀	3位	天戸	4位	生浜	1位	小中台	2位	幕張	3位	緑が丘	4位	緑町
----	-----	----	----	----	----	----	----	----	----	----	-----	----	-----	----	----	----	----	----	----	----	----	----	----	----	-----	----	----	----	-----	----	----

平成26年度 千葉市中学校バレーボール選手権大会及び千葉市民体育大会 中央大会トーナメント

第1代表



第3代表

第5代表

第7代表

