

# 令和元年度 千葉市中学校総合体育大会バレーボールの部(男子)

【優勝】

千葉市立小中台中学校

B3  
25-18  
25-20

B1  
25-10  
25-17

B2  
25-18  
25-20

7/20(土)

7/17(水)

う2

う3

え3

え2

25-21  
25-15

25-19  
25-21

25-21  
25-21

25-16  
25-13

う1

加  
曾  
利

打  
瀬

え1

24-26  
27-25  
25-22

え2負

う2負

25-19  
25-21

7/16(火)

あ2

あ3

い5

あ5

あ4

い4

い3

25-15  
25-15

25-21  
25-19

25-7  
25-5

25-9  
25-11

25-19  
21-25  
25-18

25-23  
25-23

25-20  
25-19

小  
中  
台

真  
砂

幕  
張

土  
気  
南

打  
瀬

1

2

3

4

5

山  
王

い3負

土  
気  
南

あ1負

蘇  
我

い4負

幕  
張

あ3負

み  
つ  
わ  
台

い2負

星  
久  
喜

い1負

真  
砂

あ2負

蘇  
我

い4

み  
つ  
わ  
台

い2

加  
曾  
利

い2

山  
王

い1

星  
久  
喜

い1

磯  
辺

い3

6

7

8

9

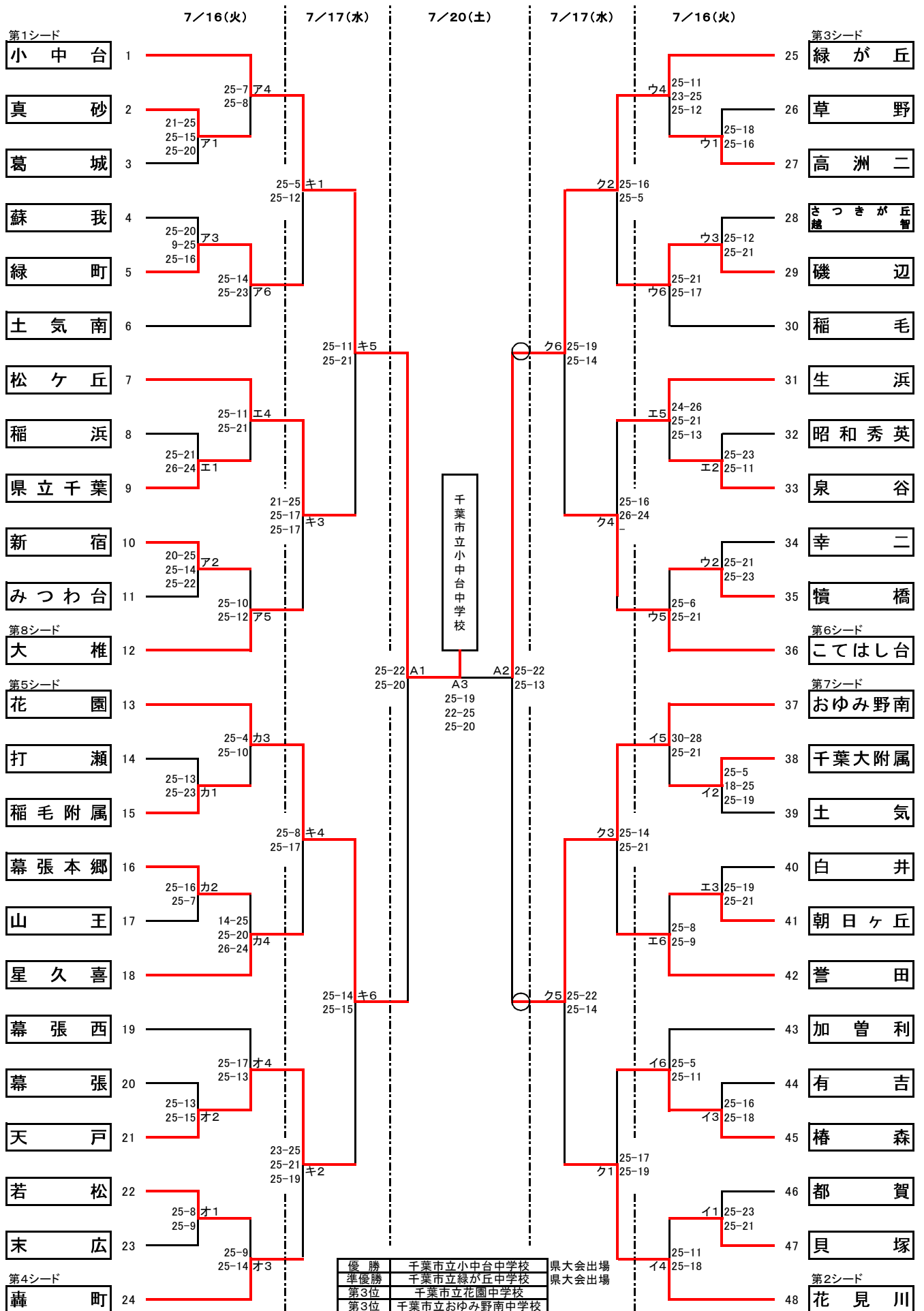
10

11

あ・い・う・え:打瀬中学校 B:幕張総合高校

優勝	千葉市立小中台中学校	県大会出場
準優勝	千葉市立磯辺中学校	県大会出場
第3位	千葉市立加曾利中学校	県大会出場
第3位	千葉市立打瀬中学校	県大会出場

# 令和元年度 千葉市中学校総合体育大会バレーボールの部(女子)



ア・イ・ウ:ポーターナ(メイン)    エ:ポーターナ(サブ)    オ・カ・キ・ク:真砂東小学校    A:幕張総合高校