

令和3年度 千葉市総体(男子)

7/21(水)

8:30 役員・顧問打合せ

8:35 開場

9:30 試合開始

千葉市立小中台中学校

A3

25-17
25-14

A1

25-20
21-25
25-23

A2

25-12
25-9

7/20(火)

8:00 役員・顧問打合せ

8:15 開場

9:00 試合開始

ア2

25-13
25-12

イ2

25-20
25-16

ウ2

28-26
22-25
25-20

エ2

25-16
25-23

ア1

25-7
25-3

イ1

22-25
25-23
25-11

ウ1

31-29
25-19

エ1

25-11
25-16

星久喜
第1シード

1

緑町

2

加曾利
ベスト8

3

山王
ベスト8

4

みつわ台

5

幕張
ベスト4

6

磯辺
ベスト4

7

土気南

8

蘇我
ベスト8

9

打瀬
ベスト8

10

真砂

11

小中台
第2シード

12

※○は第1試合の補助役員

会場	7/20	ア・ウ…磯辺中 イ・エ…打瀬中
	7/21	A…ポートアリーナ

優勝	千葉市立小中台中学校	県大会出場
準優勝	千葉市立幕張中学校	県大会出場
第3位	千葉市立磯辺中学校	
第3位	千葉市立星久喜中学校	

令和3年度 千葉市総体(女子)

7/18(日)・19(月)

8:00 役員・顧問打合せ
8:15 開場
9:00 試合開始

7/20(火)

8:00 打合せ
8:15 開場
9:00 試合開始

7/21(水)

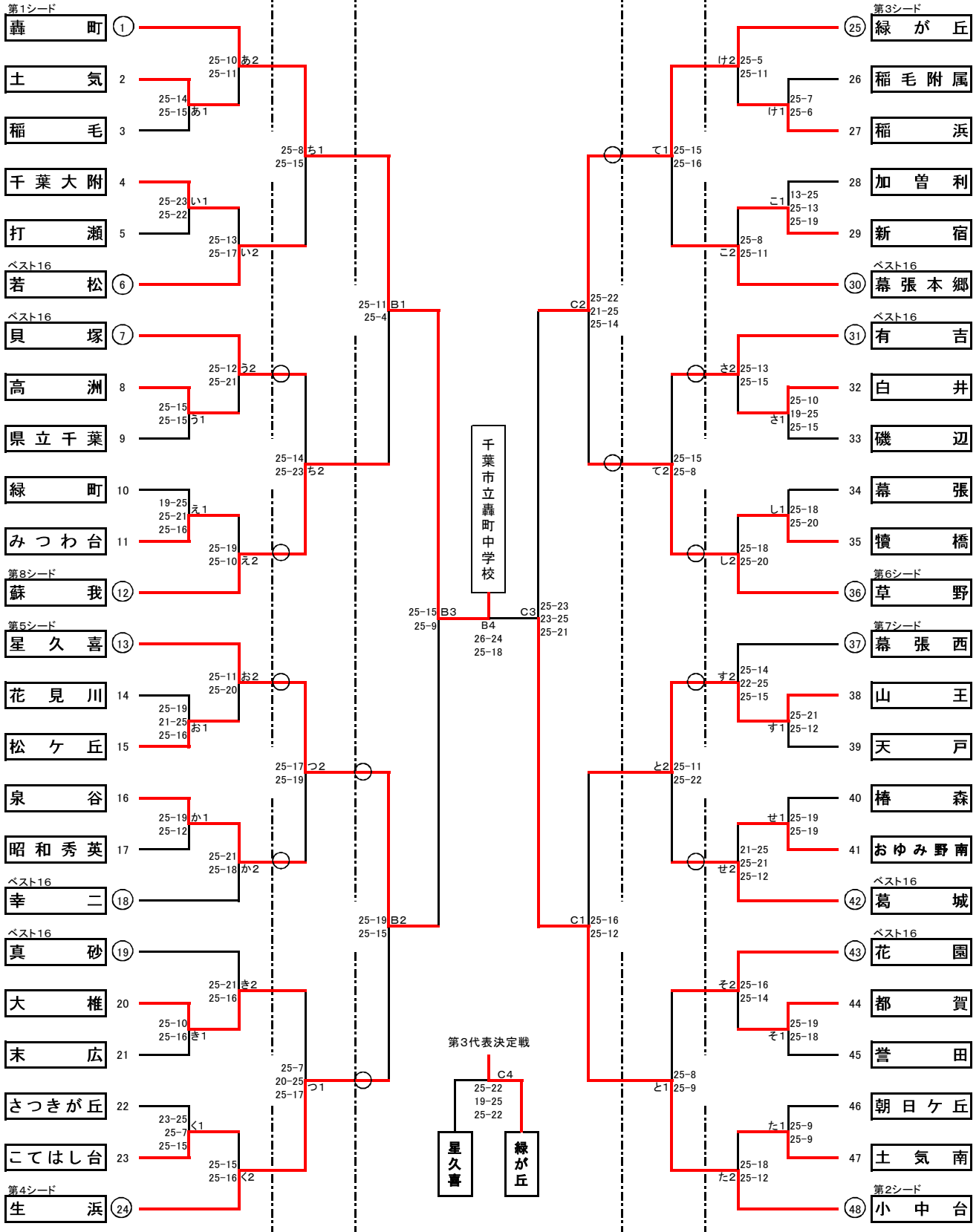
8:30 役員・顧問打合せ
8:35 開場
9:30 試合開始

7/20(火)

8:00 打合せ
8:15 開場
9:00 試合開始

7/18(日)・19(月)

8:00 役員・顧問打合せ
8:15 開場
9:00 試合開始



※○は第1試合の補助役員

会場	7/18	う・え…蘇我中	お・か…星久喜中	さ・し…有吉中	す・せ…幕張西中
	7/19	あ・い…轟町中	き・く…生浜中	け・こ…緑が丘中	そ・た…小中台中
	7/20	ち・て…幕張本郷中 つ・と…花園中			
	7/21	B・C…ポートアリーナ			

優勝	千葉市立轟町中学校	県大会出場
準優勝	千葉市立小中台中学校	県大会出場
第3位	千葉市立緑が丘中学校	県大会出場
第3位	千葉市立星久喜中学校	