

R4 千葉市1年生大会:男子

【7:45】役員・顧問打合せ（更衣室は入室可能）

【8:00】フロア練習:全チーム練習可（ネット使用不可）

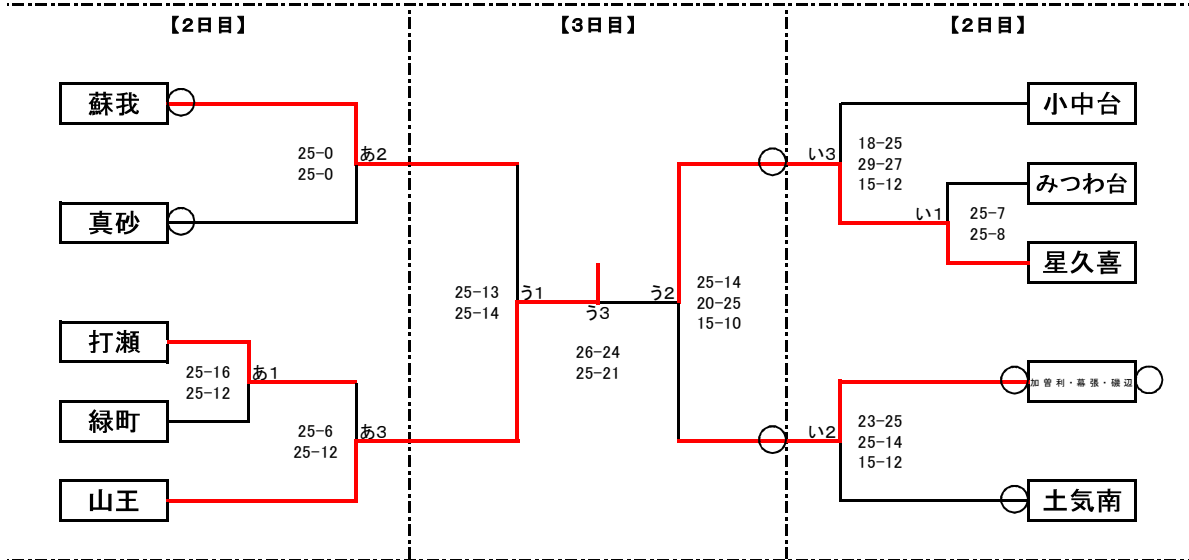
【8:35】第1試合のチームのみ練習可（ネット使用可）

【8:45】第1試合プロトコール

※全試合間:10分(連続試合は15分) 会場の都合により時間変更あり

【1日目】 3チーム試合順 ()は補助役員 ①1×2(3) ②2×3(1) ③1×3(2) ※4チーム:下記試合順参照																																																																																					
<p><Aブロック> ※1位通過が2日目会場を抑える</p> <table border="1"> <tr> <td>1</td> <td>星久喜</td> <td>①</td> <td>1</td> <td>25-1 25-15</td> <td>2</td> <td>A1位</td> <td>蘇我</td> </tr> <tr> <td>2</td> <td>緑町</td> <td>②</td> <td>2</td> <td>3-25 10-25</td> <td>3</td> <td>A2位</td> <td>星久喜</td> </tr> <tr> <td>3</td> <td>蘇我</td> <td>③</td> <td>1</td> <td>17-25 24-26</td> <td>3</td> <td>A3位</td> <td>緑町</td> </tr> </table>	1	星久喜	①	1	25-1 25-15	2	A1位	蘇我	2	緑町	②	2	3-25 10-25	3	A2位	星久喜	3	蘇我	③	1	17-25 24-26	3	A3位	緑町	<p><Bブロック> ※1位通過が2日目会場を抑える</p> <table border="1"> <tr> <td>1</td> <td>みつわ台</td> <td>①</td> <td>1</td> <td>0-25 0-25</td> <td>2</td> <td>B1位</td> <td>土気南</td> </tr> <tr> <td>2</td> <td>土気南</td> <td>②</td> <td>2</td> <td>25-22 25-22</td> <td>3</td> <td>B2位</td> <td>打瀬</td> </tr> <tr> <td>3</td> <td>打瀬</td> <td>③</td> <td>1</td> <td>0-25 0-25</td> <td>3</td> <td>B3位</td> <td>みつわ台</td> </tr> </table>	1	みつわ台	①	1	0-25 0-25	2	B1位	土気南	2	土気南	②	2	25-22 25-22	3	B2位	打瀬	3	打瀬	③	1	0-25 0-25	3	B3位	みつわ台	<p><Cブロック></p> <table border="1"> <tr> <td>1</td> <td>小中台</td> <td>25-18 22-25 15-10</td> <td>①</td> <td></td> <td></td> <td></td> </tr> <tr> <td>2</td> <td>真砂</td> <td></td> <td></td> <td>25-12 18-25 15-10</td> <td>③</td> <td>C1位 小中台</td> </tr> <tr> <td>3</td> <td>山王</td> <td></td> <td>②</td> <td></td> <td></td> <td>C2位 山王</td> </tr> <tr> <td>4</td> <td>加曾利・幕張・磯辺</td> <td>25-10 25-13</td> <td></td> <td></td> <td></td> <td>C3位 真砂</td> </tr> <tr> <td></td> <td></td> <td></td> <td></td> <td></td> <td></td> <td>C4位 加曾利・幕張・磯辺</td> </tr> </table> <p><順位決定方法> C3位 ⇒ C1位に敗退 C4位 ⇒ C2位に敗退</p>	1	小中台	25-18 22-25 15-10	①				2	真砂			25-12 18-25 15-10	③	C1位 小中台	3	山王		②			C2位 山王	4	加曾利・幕張・磯辺	25-10 25-13				C3位 真砂							C4位 加曾利・幕張・磯辺
1	星久喜	①	1	25-1 25-15	2	A1位	蘇我																																																																														
2	緑町	②	2	3-25 10-25	3	A2位	星久喜																																																																														
3	蘇我	③	1	17-25 24-26	3	A3位	緑町																																																																														
1	みつわ台	①	1	0-25 0-25	2	B1位	土気南																																																																														
2	土気南	②	2	25-22 25-22	3	B2位	打瀬																																																																														
3	打瀬	③	1	0-25 0-25	3	B3位	みつわ台																																																																														
1	小中台	25-18 22-25 15-10	①																																																																																		
2	真砂			25-12 18-25 15-10	③	C1位 小中台																																																																															
3	山王		②			C2位 山王																																																																															
4	加曾利・幕張・磯辺	25-10 25-13				C3位 真砂																																																																															
						C4位 加曾利・幕張・磯辺																																																																															

1日目	Aブロック 緑町 中	Bブロック 打瀬 中	Cブロック 加曾利 中
日程	1/28 (土)	日程 1/28 (土)	日程 1/28 (土)
会場責任者	江田	会場責任者 胡桃沢	会場責任者 西井
プロトコール	8:30	プロトコール 8:30	プロトコール 8:30



2日目	[あ]	蘇我 中	[い]	土気南 中
	日程	2/4 (土)	日程	2/4 (土)
	会場責任者	上野	会場責任者	高山
3日目	[う]	星久喜 中		
	日程	2/11 (土)		
	会場責任者	安部		

優勝	千葉市立山王中学校	県大会出場
準優勝	千葉市立星久喜中学校	県大会出場
第3位	千葉市立蘇我中学校	
第3位	千葉市立加曾利・幕張・磯辺中学校	

R4 千葉市1年生大会:女子(1日目)

【7:45】役員・顧問打合せ(更衣室は入室可能) 【8:00】フロア練習:全チーム練習可(ネット使用不可) 【8:20】第1試合のチームのみ練習可(ネット使用可) 【8:30】第1試合プロトコル

全試合間:10分(連続試合は15分) 会場の都合により時間変更あり

3チーム試合順()は補助役員 ①1×2(3) ②2×3(1) ③1×3(2) ※4チーム:下記試合順参照

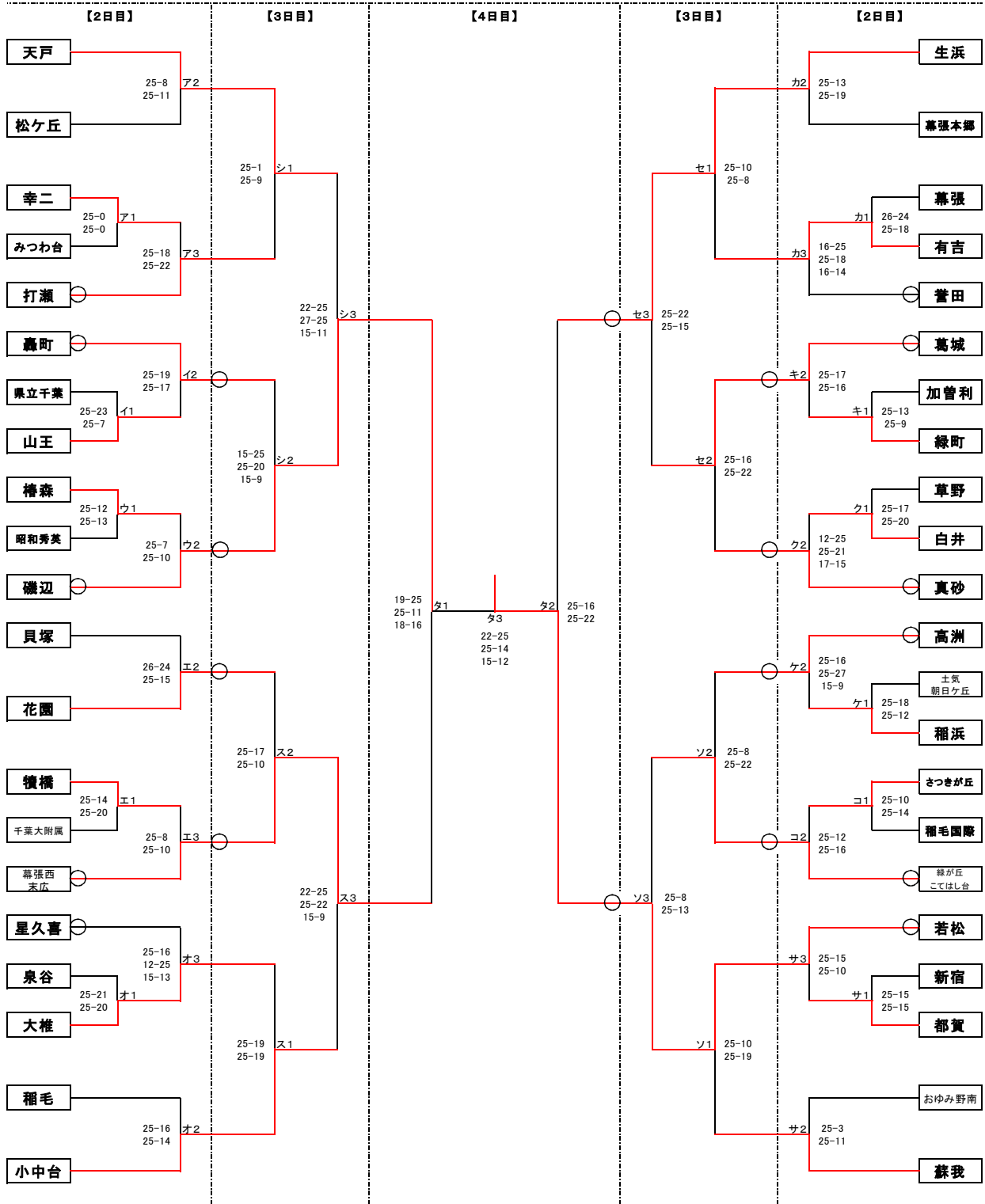
<p><Aブロック> ※1位通過が2日目の会場を抑える</p> <table border="1"> <tr> <td>1</td> <td>緑が丘 こてはし台</td> <td>①</td> <td>1</td> <td>25-22 25-15</td> <td>2</td> <td>D1位</td> <td>磯辺</td> </tr> <tr> <td>2</td> <td>昭和秀英</td> <td>②</td> <td>2</td> <td>9-25 18-25</td> <td>3</td> <td>D2位</td> <td>稲浜</td> </tr> <tr> <td>3</td> <td>天戸</td> <td>③</td> <td>1</td> <td>14-25 17-25</td> <td>3</td> <td>D3位</td> <td>白井</td> </tr> <tr> <td>4</td> <td>葛城</td> <td>③</td> <td>1</td> <td>14-25 17-25</td> <td>3</td> <td>D3位</td> <td>白井</td> </tr> </table> <p>順位決定方法 A3位 ⇒ A1位に敗退 A4位 ⇒ A2位に敗退</p> <p>A1位 天戸 A2位 緑が丘 こてはし台 A3位 葛城 A4位 昭和秀英</p>	1	緑が丘 こてはし台	①	1	25-22 25-15	2	D1位	磯辺	2	昭和秀英	②	2	9-25 18-25	3	D2位	稲浜	3	天戸	③	1	14-25 17-25	3	D3位	白井	4	葛城	③	1	14-25 17-25	3	D3位	白井	<p><Dブロック> ※1位通過が2日目の会場を抑える</p> <table border="1"> <tr> <td>1</td> <td>白井</td> <td>①</td> <td>1</td> <td>25-10 23-25 11-15</td> <td>2</td> <td>D1位</td> <td>磯辺</td> </tr> <tr> <td>2</td> <td>稲浜</td> <td>②</td> <td>2</td> <td>9-25 18-25</td> <td>3</td> <td>D2位</td> <td>稲浜</td> </tr> <tr> <td>3</td> <td>磯辺</td> <td>③</td> <td>1</td> <td>14-25 17-25</td> <td>3</td> <td>D3位</td> <td>白井</td> </tr> </table>	1	白井	①	1	25-10 23-25 11-15	2	D1位	磯辺	2	稲浜	②	2	9-25 18-25	3	D2位	稲浜	3	磯辺	③	1	14-25 17-25	3	D3位	白井	<p><Hブロック> ※1位通過が2日目の会場を抑える</p> <table border="1"> <tr> <td>1</td> <td>おゆみ野南</td> <td>①</td> <td>1</td> <td>10-25 10-25</td> <td>2</td> <td>H1位</td> <td>小中台</td> </tr> <tr> <td>2</td> <td>幕張本郷</td> <td>②</td> <td>2</td> <td>19-25 14-25</td> <td>3</td> <td>H2位</td> <td>幕張本郷</td> </tr> <tr> <td>3</td> <td>小中台</td> <td>③</td> <td>1</td> <td>9-25 12-25</td> <td>3</td> <td>H3位</td> <td>おゆみ野南</td> </tr> </table>	1	おゆみ野南	①	1	10-25 10-25	2	H1位	小中台	2	幕張本郷	②	2	19-25 14-25	3	H2位	幕張本郷	3	小中台	③	1	9-25 12-25	3	H3位	おゆみ野南	<p><Lブロック> ※1位通過が2日目の会場を抑える</p> <table border="1"> <tr> <td>1</td> <td>高洲</td> <td>①</td> <td>1</td> <td>25-19 25-11</td> <td>2</td> <td>L1位</td> <td>高洲</td> </tr> <tr> <td>2</td> <td>千葉大附</td> <td>②</td> <td>2</td> <td>7-25 14-25</td> <td>3</td> <td>L2位</td> <td>椿森</td> </tr> <tr> <td>3</td> <td>椿森</td> <td>③</td> <td>1</td> <td>27-25 25-17</td> <td>3</td> <td>L3位</td> <td>千葉大附属</td> </tr> </table>	1	高洲	①	1	25-19 25-11	2	L1位	高洲	2	千葉大附	②	2	7-25 14-25	3	L2位	椿森	3	椿森	③	1	27-25 25-17	3	L3位	千葉大附属
1	緑が丘 こてはし台	①	1	25-22 25-15	2	D1位	磯辺																																																																																																				
2	昭和秀英	②	2	9-25 18-25	3	D2位	稲浜																																																																																																				
3	天戸	③	1	14-25 17-25	3	D3位	白井																																																																																																				
4	葛城	③	1	14-25 17-25	3	D3位	白井																																																																																																				
1	白井	①	1	25-10 23-25 11-15	2	D1位	磯辺																																																																																																				
2	稲浜	②	2	9-25 18-25	3	D2位	稲浜																																																																																																				
3	磯辺	③	1	14-25 17-25	3	D3位	白井																																																																																																				
1	おゆみ野南	①	1	10-25 10-25	2	H1位	小中台																																																																																																				
2	幕張本郷	②	2	19-25 14-25	3	H2位	幕張本郷																																																																																																				
3	小中台	③	1	9-25 12-25	3	H3位	おゆみ野南																																																																																																				
1	高洲	①	1	25-19 25-11	2	L1位	高洲																																																																																																				
2	千葉大附	②	2	7-25 14-25	3	L2位	椿森																																																																																																				
3	椿森	③	1	27-25 25-17	3	L3位	千葉大附属																																																																																																				
<p><Bブロック></p> <table border="1"> <tr> <td>1</td> <td>都賀</td> <td>①</td> <td>1</td> <td>18-25 18-25</td> <td>2</td> <td>B1位</td> <td>打瀬</td> </tr> <tr> <td>2</td> <td>打瀬</td> <td>②</td> <td>2</td> <td>25-11 25-21</td> <td>3</td> <td>B2位</td> <td>都賀</td> </tr> <tr> <td>3</td> <td>有吉</td> <td>③</td> <td>1</td> <td>19-25 25-11 15-10</td> <td>3</td> <td>B3位</td> <td>有吉</td> </tr> </table>	1	都賀	①	1	18-25 18-25	2	B1位	打瀬	2	打瀬	②	2	25-11 25-21	3	B2位	都賀	3	有吉	③	1	19-25 25-11 15-10	3	B3位	有吉	<p><Eブロック> ※1位通過が2日目の会場を抑える</p> <table border="1"> <tr> <td>1</td> <td>土気 朝日ヶ丘</td> <td>①</td> <td>1</td> <td>18-25 17-25</td> <td>2</td> <td>E1位</td> <td>貝塚</td> </tr> <tr> <td>2</td> <td>貝塚</td> <td>②</td> <td>2</td> <td>25-11 25-9</td> <td>3</td> <td>E2位</td> <td>草野</td> </tr> <tr> <td>3</td> <td>草野</td> <td>③</td> <td>1</td> <td>20-25 22-25</td> <td>3</td> <td>E3位</td> <td>土気 朝日ヶ丘</td> </tr> </table>	1	土気 朝日ヶ丘	①	1	18-25 17-25	2	E1位	貝塚	2	貝塚	②	2	25-11 25-9	3	E2位	草野	3	草野	③	1	20-25 22-25	3	E3位	土気 朝日ヶ丘	<p><Iブロック> ※1位通過が2日目の会場を抑える</p> <table border="1"> <tr> <td>1</td> <td>松ヶ丘</td> <td>①</td> <td>1</td> <td>19-25 25-19 14-16</td> <td>2</td> <td>I1位</td> <td>生浜</td> </tr> <tr> <td>2</td> <td>大椎</td> <td>②</td> <td>2</td> <td>11-25 23-25</td> <td>3</td> <td>I2位</td> <td>大椎</td> </tr> <tr> <td>3</td> <td>生浜</td> <td>③</td> <td>1</td> <td>12-25 3-25</td> <td>3</td> <td>I3位</td> <td>松ヶ丘</td> </tr> </table>	1	松ヶ丘	①	1	19-25 25-19 14-16	2	I1位	生浜	2	大椎	②	2	11-25 23-25	3	I2位	大椎	3	生浜	③	1	12-25 3-25	3	I3位	松ヶ丘	<p><Mブロック></p> <table border="1"> <tr> <td>1</td> <td>泉谷</td> <td>①</td> <td>1</td> <td>8-25 8-25</td> <td>2</td> <td>M1位</td> <td>若松</td> </tr> <tr> <td>2</td> <td>若松</td> <td>②</td> <td>2</td> <td>25-8 25-20</td> <td>3</td> <td>M2位</td> <td>山王</td> </tr> <tr> <td>3</td> <td>山王</td> <td>③</td> <td>1</td> <td>8-25 22-25</td> <td>3</td> <td>M3位</td> <td>泉谷</td> </tr> </table>	1	泉谷	①	1	8-25 8-25	2	M1位	若松	2	若松	②	2	25-8 25-20	3	M2位	山王	3	山王	③	1	8-25 22-25	3	M3位	泉谷								
1	都賀	①	1	18-25 18-25	2	B1位	打瀬																																																																																																				
2	打瀬	②	2	25-11 25-21	3	B2位	都賀																																																																																																				
3	有吉	③	1	19-25 25-11 15-10	3	B3位	有吉																																																																																																				
1	土気 朝日ヶ丘	①	1	18-25 17-25	2	E1位	貝塚																																																																																																				
2	貝塚	②	2	25-11 25-9	3	E2位	草野																																																																																																				
3	草野	③	1	20-25 22-25	3	E3位	土気 朝日ヶ丘																																																																																																				
1	松ヶ丘	①	1	19-25 25-19 14-16	2	I1位	生浜																																																																																																				
2	大椎	②	2	11-25 23-25	3	I2位	大椎																																																																																																				
3	生浜	③	1	12-25 3-25	3	I3位	松ヶ丘																																																																																																				
1	泉谷	①	1	8-25 8-25	2	M1位	若松																																																																																																				
2	若松	②	2	25-8 25-20	3	M2位	山王																																																																																																				
3	山王	③	1	8-25 22-25	3	M3位	泉谷																																																																																																				
<p><Cブロック></p> <table border="1"> <tr> <td>1</td> <td>さつきが丘</td> <td>①</td> <td>1</td> <td>25-19 25-9</td> <td>2</td> <td>C1位</td> <td>轟町</td> </tr> <tr> <td>2</td> <td>加曾利</td> <td>②</td> <td>2</td> <td>1-25 7-25</td> <td>3</td> <td>C2位</td> <td>さつきが丘</td> </tr> <tr> <td>3</td> <td>轟町</td> <td>③</td> <td>1</td> <td>16-25 9-25</td> <td>3</td> <td>C3位</td> <td>加曾利</td> </tr> </table>	1	さつきが丘	①	1	25-19 25-9	2	C1位	轟町	2	加曾利	②	2	1-25 7-25	3	C2位	さつきが丘	3	轟町	③	1	16-25 9-25	3	C3位	加曾利	<p><Fブロック></p> <table border="1"> <tr> <td>1</td> <td>幕張西 末広</td> <td>①</td> <td>1</td> <td>25-13 25-23</td> <td>2</td> <td>F1位</td> <td>幕張西 末広</td> </tr> <tr> <td>2</td> <td>緑町</td> <td>②</td> <td>2</td> <td>25-14 25-15</td> <td>3</td> <td>F2位</td> <td>緑町</td> </tr> <tr> <td>3</td> <td>稲毛国際</td> <td>③</td> <td>1</td> <td>25-6 25-14</td> <td>3</td> <td>F3位</td> <td>稲毛国際</td> </tr> </table>	1	幕張西 末広	①	1	25-13 25-23	2	F1位	幕張西 末広	2	緑町	②	2	25-14 25-15	3	F2位	緑町	3	稲毛国際	③	1	25-6 25-14	3	F3位	稲毛国際	<p><Jブロック></p> <table border="1"> <tr> <td>1</td> <td>みつわ台</td> <td>①</td> <td>1</td> <td>16-25 23-25</td> <td>2</td> <td>J1位</td> <td>誉田</td> </tr> <tr> <td>2</td> <td>誉田</td> <td>②</td> <td>2</td> <td>25-21 25-22</td> <td>3</td> <td>J2位</td> <td>犢橋</td> </tr> <tr> <td>3</td> <td>犢橋</td> <td>③</td> <td>1</td> <td>25-17 24-26 14-16</td> <td>3</td> <td>J3位</td> <td>みつわ台</td> </tr> </table>	1	みつわ台	①	1	16-25 23-25	2	J1位	誉田	2	誉田	②	2	25-21 25-22	3	J2位	犢橋	3	犢橋	③	1	25-17 24-26 14-16	3	J3位	みつわ台	<p><Nブロック> ※1位通過が2日目の会場を抑える</p> <table border="1"> <tr> <td>1</td> <td>幸二</td> <td>①</td> <td>1</td> <td>25-21 25-20</td> <td>2</td> <td>N1位</td> <td>蘇我</td> </tr> <tr> <td>2</td> <td>稲毛</td> <td>②</td> <td>2</td> <td>15-25 25-23 8-15</td> <td>3</td> <td>N2位</td> <td>幸二</td> </tr> <tr> <td>3</td> <td>蘇我</td> <td>③</td> <td>1</td> <td>7-25 13-25</td> <td>3</td> <td>N3位</td> <td>稲毛</td> </tr> </table>	1	幸二	①	1	25-21 25-20	2	N1位	蘇我	2	稲毛	②	2	15-25 25-23 8-15	3	N2位	幸二	3	蘇我	③	1	7-25 13-25	3	N3位	稲毛								
1	さつきが丘	①	1	25-19 25-9	2	C1位	轟町																																																																																																				
2	加曾利	②	2	1-25 7-25	3	C2位	さつきが丘																																																																																																				
3	轟町	③	1	16-25 9-25	3	C3位	加曾利																																																																																																				
1	幕張西 末広	①	1	25-13 25-23	2	F1位	幕張西 末広																																																																																																				
2	緑町	②	2	25-14 25-15	3	F2位	緑町																																																																																																				
3	稲毛国際	③	1	25-6 25-14	3	F3位	稲毛国際																																																																																																				
1	みつわ台	①	1	16-25 23-25	2	J1位	誉田																																																																																																				
2	誉田	②	2	25-21 25-22	3	J2位	犢橋																																																																																																				
3	犢橋	③	1	25-17 24-26 14-16	3	J3位	みつわ台																																																																																																				
1	幸二	①	1	25-21 25-20	2	N1位	蘇我																																																																																																				
2	稲毛	②	2	15-25 25-23 8-15	3	N2位	幸二																																																																																																				
3	蘇我	③	1	7-25 13-25	3	N3位	稲毛																																																																																																				
<p><Gブロック></p> <table border="1"> <tr> <td>1</td> <td>幕張</td> <td>①</td> <td>1</td> <td>5-25 9-25</td> <td>2</td> <td>G1位</td> <td>星久喜</td> </tr> <tr> <td>2</td> <td>星久喜</td> <td>②</td> <td>2</td> <td>25-23 25-11</td> <td>3</td> <td>G2位</td> <td>幕張</td> </tr> <tr> <td>3</td> <td>新宿</td> <td>③</td> <td>1</td> <td>25-20 25-22</td> <td>3</td> <td>G3位</td> <td>新宿</td> </tr> </table>	1	幕張	①	1	5-25 9-25	2	G1位	星久喜	2	星久喜	②	2	25-23 25-11	3	G2位	幕張	3	新宿	③	1	25-20 25-22	3	G3位	新宿	<p><Kブロック> ※1位通過が2日目の会場を抑える</p> <table border="1"> <tr> <td>1</td> <td>県立千葉</td> <td>①</td> <td>1</td> <td>8-25 21-25</td> <td>2</td> <td>K1位</td> <td>真砂</td> </tr> <tr> <td>2</td> <td>真砂</td> <td>②</td> <td>2</td> <td>25-23 25-22</td> <td>3</td> <td>K2位</td> <td>花園</td> </tr> <tr> <td>3</td> <td>花園</td> <td>③</td> <td>1</td> <td>10-25 17-25</td> <td>3</td> <td>K3位</td> <td>県立千葉</td> </tr> </table>	1	県立千葉	①	1	8-25 21-25	2	K1位	真砂	2	真砂	②	2	25-23 25-22	3	K2位	花園	3	花園	③	1	10-25 17-25	3	K3位	県立千葉	<p><Aブロック> 天戸 中 日程 1/21(土) 会場責任者 安部 プロトコル 8:30</p> <p><Bブロック> 有吉 中 日程 1/22(日) 会場責任者 松井 プロトコル 8:49</p> <p><Cブロック> 轟町 中 日程 1/21(土) 会場責任者 君塚 プロトコル 8:45</p> <p><Dブロック> 稲浜 中 日程 1/21(土) 会場責任者 鈴木 プロトコル 8:30</p> <p><Eブロック> 草野 中 日程 1/21(土) 会場責任者 林・高橋 プロトコル 8:30</p> <p><Fブロック> 緑町 中 日程 1/21(土) 会場責任者 堀 プロトコル 8:40</p> <p><Gブロック> 新宿 中 日程 1/22(日) 会場責任者 飯沼 プロトコル 8:30</p>	<p><Hブロック> おゆみ野南 中 日程 1/22(日) 会場責任者 安藤 プロトコル 8:30</p> <p><Iブロック> 松ヶ丘 中 日程 1/22(日) 会場責任者 加瀬 プロトコル 8:30</p> <p><Jブロック> 犢橋 中 日程 1/21(土) 会場責任者 榎橋 プロトコル 8:30</p> <p><Kブロック> 花園 中 日程 1/22(日) 会場責任者 関 プロトコル 8:30</p> <p><Lブロック> 高洲 中 日程 1/22(日) 会場責任者 朝田 プロトコル 8:30</p> <p><Mブロック> 泉谷 中 日程 1/21(土) 会場責任者 宮脇 プロトコル 8:45</p> <p><Nブロック> 稲毛 中 日程 1/21(土) 会場責任者 大津賀 プロトコル 8:45</p>																																																								
1	幕張	①	1	5-25 9-25	2	G1位	星久喜																																																																																																				
2	星久喜	②	2	25-23 25-11	3	G2位	幕張																																																																																																				
3	新宿	③	1	25-20 25-22	3	G3位	新宿																																																																																																				
1	県立千葉	①	1	8-25 21-25	2	K1位	真砂																																																																																																				
2	真砂	②	2	25-23 25-22	3	K2位	花園																																																																																																				
3	花園	③	1	10-25 17-25	3	K3位	県立千葉																																																																																																				

R4 千葉市1年生大会:女子(2~4日目)

【7:45】役員・顧問打合せ(更衣室は入室可能)

【8:00】フロア練習:全チーム練習可(ネット使用不可) 【8:35】第1試合のチームのみ練習可(ネット使用可) 【8:45】第1試合プロトコール

※全試合間:10分(連続試合は15分) 会場の都合により時間変更あり



2日目	[ア] 天戸 中 日程 1/29(日) 会場責任者 安部 プロトコール 8:45	[イ・ウ] 磯辺 中 日程 1/28(土) 会場責任者 八木橋 プロトコール 8:30	[エ] 貝塚 中 日程 1/28(土) 会場責任者 大谷 プロトコール 8:30	[オ] 小中台 中 日程 1/28(土) 会場責任者 石倉 プロトコール 13:00
	[カ] 生浜 中 日程 1/29(日) 会場責任者 古野 プロトコール 8:30	[キ・ク] 葛城 中 日程 1/29(日) 会場責任者 田中 プロトコール 13:30	[ケ・コ] ※旧高洲二 中 日程 1/29(日) 会場責任者 朝田 プロトコール 8:30	[サ] 蘇我 中 日程 1/29(日) 会場責任者 橋本 プロトコール 8:30
3日目	[シ・ス] 幸二 中 日程 2/4(土) 会場責任者 大山 プロトコール 8:30	[セ・ソ] 誉田 中 日程 2/4(土) 会場責任者 富岡 プロトコール 8:30	4日目	[タ] 有吉 中 日程 2/11(土) 会場責任者 松井 プロトコール 8:45

優勝	千葉市立若松中学校	県大会出場
準優勝	千葉市立磯辺中学校	県大会出場
第3位	千葉市立生浜中学校	県大会出場
第3位	千葉市立幕張西・末広中学校	県大会出場