

# 【男子ブロック予選】

Aブロック

1	山王	2	25-12 25-15	0	緑町
2	打瀬	2	27-25 25-13	0	緑町
3	打瀬	2	25-20 27-25	0	山王

Cブロック

1	蘇我	2	25-16 25-12	0	加曾利
2	真砂	2	25-13 25-22	0	加曾利
3	蘇我	2	25-15 25-16	0	真砂

Bブロック

1	小中台	2	25-18 25-12	0	星久喜
2	星久喜	2	25-21 26-24	0	磯辺
3	小中台	2	25-9 25-11	0	磯辺

Dブロック

1	幕張	2	25-13 25-4	0	土気南
2	みつわ台	2	25-16 25-14	0	土気南
3	みつわ台	2	27-29 25-23 15-12	1	幕張

# R4 千葉市新人大会:男子

【7:45】役員・顧問打合せ（更衣室は入室可能）

【8:00】フロア練習:全チーム練習可（ネット使用不可）

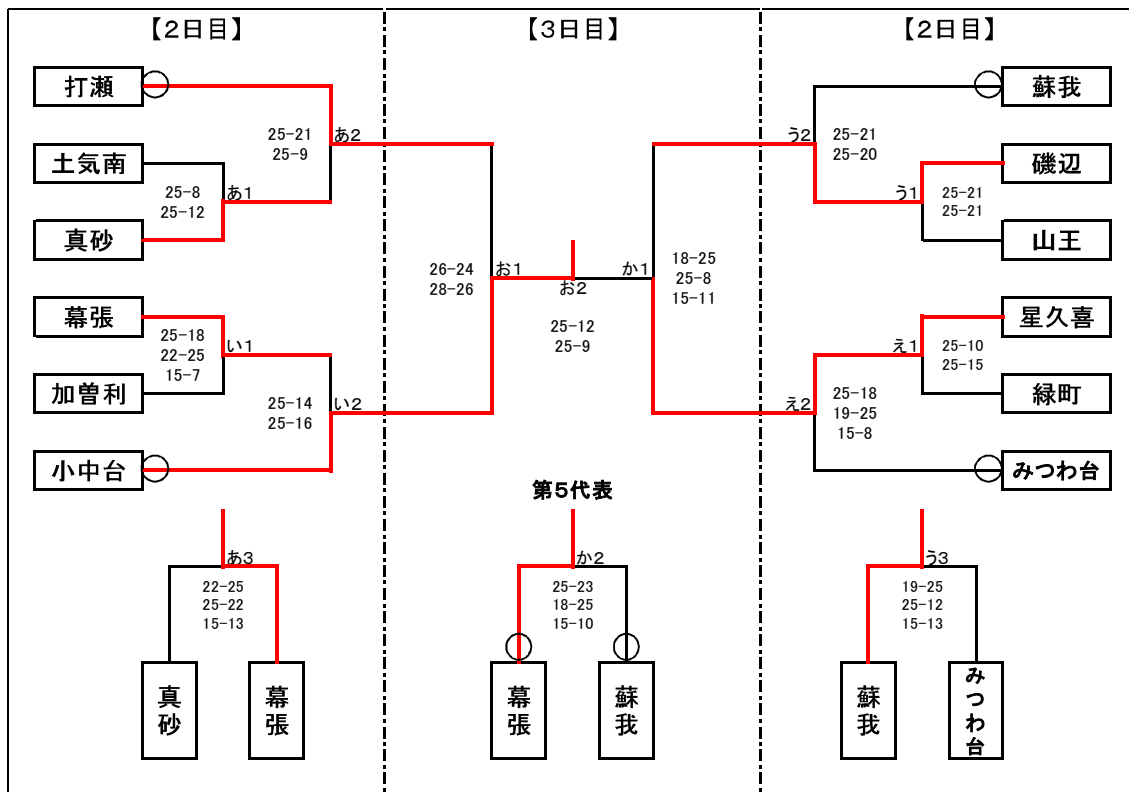
【8:15】第1試合のチームのみ練習可（ネット使用可）

【8:30】第1試合プロトコール

※全試合間:15分で行う 会場の都合により時間変更あり

【1日目】 試合順 ※( )は補助役員		①1×2(3)	②2×3(1)	③1×3(2)
<b>&lt;Aブロック&gt;</b>		<b>1位 → 2日目会場確保</b>		
1	山王	A1位	打瀬	
2	緑町	A2位	山王	
3	打瀬	A3位	緑町	
<b>&lt;Bブロック&gt;</b>		<b>1位 → 2日目会場確保</b>		
1	小中台	B1位	小中台	
2	星久喜	B2位	星久喜	
3	磯辺	B3位	磯辺	
<b>&lt;Cブロック&gt;</b>		<b>1位 → 2日目会場確保</b>		
1	加曾利	C1位	蘇我	
2	蘇我	C2位	真砂	
3	真砂	C3位	加曾利	
<b>&lt;Dブロック&gt;</b>		<b>1位 → 2日目会場確保</b>		
1	幕張	D1位	みつわ台	
2	土気南	D2位	幕張	
3	みつわ台	D3位	土気南	

1日目	Aブロック 打瀬中	Bブロック 星久喜中	Cブロック 加曾利中	Dブロック 幕張中
会場責任者	胡桃沢	会場責任者 安部	会場責任者 西井	会場責任者 中村
プロトコール	9/23(金) 8:30	プロトコール 9/24(土) 8:30	プロトコール 9/24(土) 9:00	プロトコール 9/17(土) 13:30



2日目	【あ・い】 打瀬中	【う・え】 みつわ台中
	会場責任者 胡桃沢	会場責任者 野村
	プロトコール 10/2(日) 13:30	プロトコール 10/2(日) 8:30
3日目	【お・か】 星久喜中	
	会場責任者 安部	
	プロトコール 10/16(日) 8:30	

優勝	千葉市立小中台中学校	県大会出場
準優勝	千葉市立星久喜中学校	県大会出場
第3位	千葉市立打瀬中学校	県大会出場
第3位	千葉市立磯辺中学校	県大会出場
第5代表	千葉市立幕張中学校	県大会出場

# 【女子 ブロック予選】

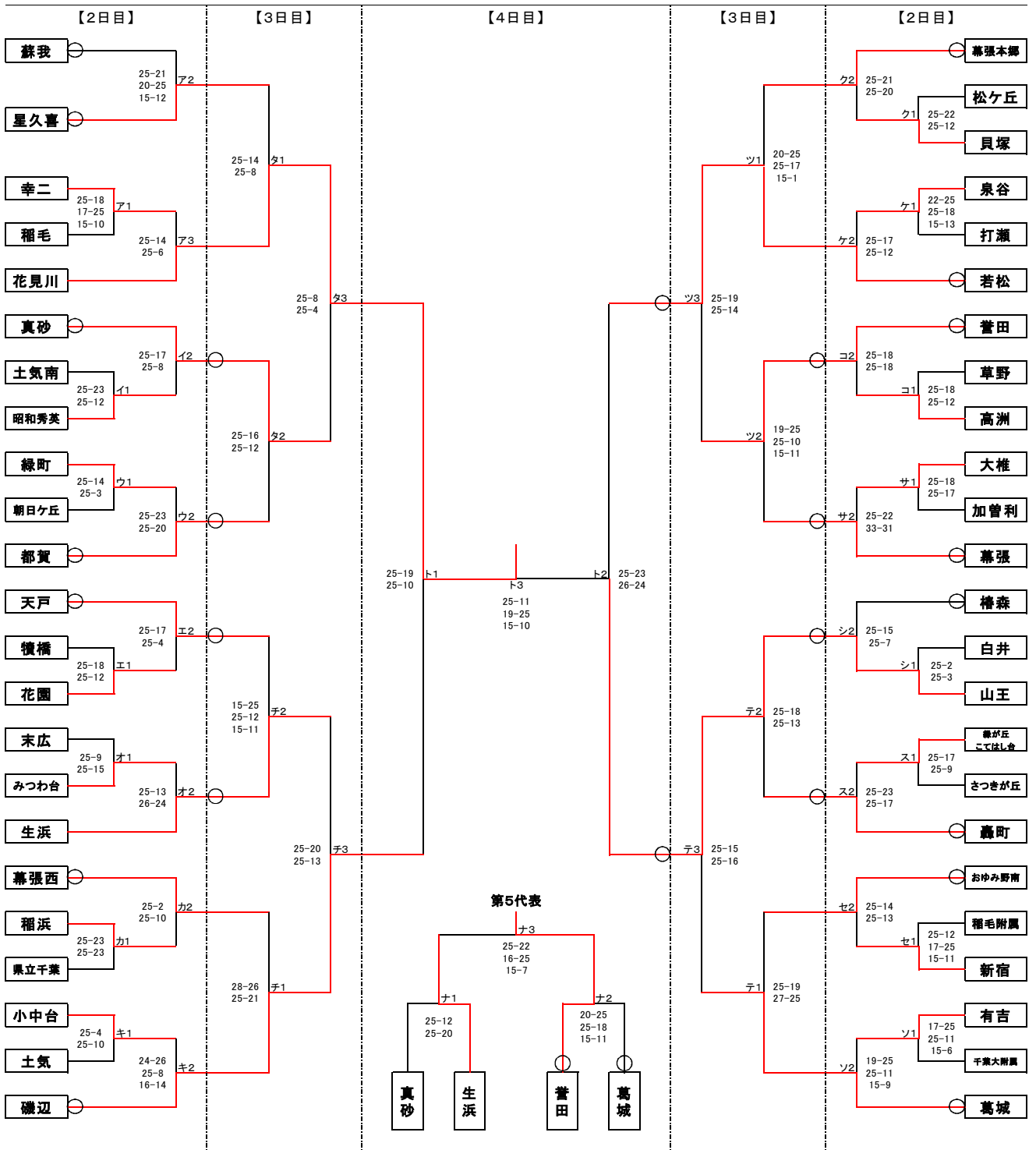
Aブロック					Bブロック					Cブロック					Dブロック									
1	蘇我	2	25-22 25-7	0	加曾利	1	花見川	2	25-10 25-10	0	草野	1	真砂	2	25-7 25-14	0	打瀬	1	新宿	2	25-22 25-17	0	松ヶ丘	
2	蘇我	2	11-25 25-23 15-12	1	緑が丘 こてはし台	2	花見川	2	25-19 25-15	0	山王	2	真砂	2	27-25 25-21	0	有吉	2	都賀	2	25-19 25-20	0	新宿	
3	緑が丘 こてはし台	2	25-14 25-4	0	加曾利	3	山王	2	25-16 25-5	0	草野	3	有吉	2	25-17 16-25 15-9	1	打瀬	3	都賀	2	25-23 25-23	0	松ヶ丘	
Eブロック					Fブロック					Gブロック					Hブロック									
1	高洲	2	25-16 25-10	0	白井	1	大椎	2	25-11 25-10	0	さつきが丘	1	幕張西	2	25-19 25-13	0	稲毛附属	1	泉谷	2	26-24 25-14	0	千葉大附属	
	天戸	2	25-12 25-13	0	白井	2	生浜	2	25-8 25-6	0	さつきが丘	2	幕張西	2	24-26 25-14 15-9	1	貝塚	2	磯辺	2	25-21 25-22	0	泉谷	
3	天戸	2	25-13 25-19	0	高洲	3	生浜	2	25-19 25-13	0	大椎	3	貝塚	2	25-17 26-24	0	稲毛附属	3	磯辺	2	25-23 25-16	0	千葉大附属	
Iブロック					Jブロック					Kブロック					Lブロック									
1	幕張本郷	2	25-7 25-10	0	朝日ヶ丘	1	若松	2	25-7 25-10	0	土気南	1	菅田	2	25-11 25-9	0	小中台	1	幕張	2	25-7 25-17	0	県立千葉	
2	末広	2	25-11 25-18	0	朝日ヶ丘	2	若松	2	25-8 25-18	0	花園	2	小中台	2	25-22 27-25	0	稲毛							
3	幕張本郷	2	25-9 25-12	0	末広	3	花園	2	25-15 25-15	0	土気南	3	菅田	2	25-17 27-25	0	稲毛							
Mブロック					Nブロック					Oブロック					Pブロック									
1	椿森	2	25-21 25-19	0	横橋	1	緑町	2	25-20 25-18	0	みつわ台	1	星久喜	2	25-6 25-13	0	稲浜	1	葛城	2	25-16 22-25 15-13	1	幸二	
2	椿森	2	25-14 25-23	0	昭和秀英	2	轟町	2	25-7 25-17	0	緑町	2	おゆみ野南	2	25-22 25-17	0	星久喜	2	幸二	2	25-7 25-18	0	土気	
3	昭和秀英	2	22-25 25-22 15-12	1	横橋	3	轟町	2	25-7 25-18	0	みつわ台	3	おゆみ野南	2	25-19 25-12	0	稲浜	3	葛城	2	25-7 25-3	0	土気	

# R4 千葉市新人大会:女子 2~4日目

【7:45】役員・顧問打合せ(更衣室は入室可能)

【8:00】フロア練習:全チーム練習可(ネット使用不可) 【8:15】第1試合のチームのみ練習可(ネット使用可) 【8:30】第1試合プロトコル

※全試合間15分で行う 会場の都合により時間変更あり



2日目	〔ア〕	花見川中 会場責任者 老田 プロトコル 9/24(土) 9:00	〔イ・ウ〕	都賀中 堀田 会場責任者 堀田 プロトコル 9/24(土) 8:30	〔エ・オ〕	天戸中 安部 会場責任者 安部 プロトコル 9/23(金) 8:30	〔カ・キ〕	磯辺中 八木橋 会場責任者 八木橋 プロトコル 9/24(土) 8:49
	〔ク・ケ〕	若松中 氷室 会場責任者 氷室 プロトコル 9/24(土) 8:30	〔コ・サ〕	幕張中 山下 会場責任者 山下 プロトコル 9/24(土) 8:30	〔シ・ス〕	台風により 会場変更・順延 欄外に記載	〔セ・ソ〕	葛城中 田中 会場責任者 田中 プロトコル 9/23(金) 8:30
3日目	〔タ・ツ〕	若松中 氷室 会場責任者 氷室 プロトコル 10/2(日) 8:30	〔チ・テ〕	緑が丘中 齋藤 会場責任者 齋藤 プロトコル 10/2(日) 8:30	シコート 椿森中会場 会場責任者 佐藤 プロトコル 9/25(日)14:15 スコート 緑が丘中会場 会場責任者 齋藤 プロトコル 9/24(土) 8:30		優勝 千葉市立花見川中学校 県大会出場 準優勝 千葉市立山王中学校 県大会出場 第3位 千葉市立磯辺中学校 県大会出場 第3位 千葉市立若松中学校 県大会出場 第5代表 千葉市立荻田中学校 県大会出場	
4日目	〔ト・ナ〕	花見川中 老田 会場責任者 老田 プロトコル 10/16(日) 9:00						