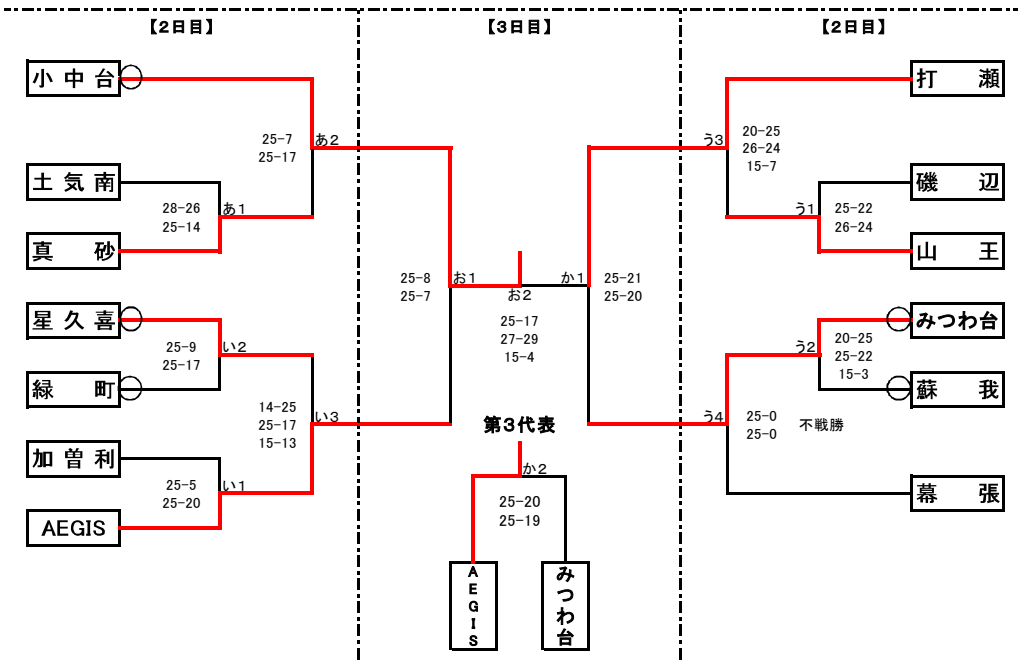


R5 千葉市民総体兼選手権大会:男子

【7:45】役員・顧問打合せ（更衣室は入室可能） 【8:00】フロア練習:全チーム可(ネット使用不可)
 【8:20】第1試合のチーム練習可(ネット使用可) 【8:30】第1試合プロトコル
 ※全試合間:10分(連続試合は15分) 会場の都合により時間変更あり

【1日目】 3チーム試合順 ()は補助役員 ①1×2(3) ②2×3(1) ③1×3(2) ※4チーム:下記試合順参照					
<Aブロック>		1位 → 2日目会場確保	<Cブロック>		
1	小中台	① 1 25-16 25-18	2	A1位 小中台	
2	山王	② 2 25-18 25-11	3	A2位 山王	
3	蘇我	③ 1 25-16 25-13	3	A3位 蘇我	
<Bブロック>				<Dブロック>	
1位 → 2日目会場確保				1位 → 2日目会場確保	
1	磯辺	① 1 25-16 25-21	2	D1位 幕張	
2	AEGIS	② 2 25-19 25-21	3	D2位 星久喜	
3	緑町	③ 1 25-12 25-16	3	D3位 土気南	
4	みつわ台				
<順位決定方法> 3位 ⇒ 1位に敗退 4位 ⇒ 2位に敗退		B1位 AEGIS B2位 みつわ台 B3位 磯辺 B4位 緑町		ベスト4シード 打瀬・磯辺 ベスト8シード 幕張・蘇我・真砂・みつわ台	

1日目	Aブロック	小中台 中	Bブロック	みつわ台 中	Cブロック	加曾利 中	Dブロック	幕張 中	
	日程	5/3(水)		日程	5/3(水)		日程	5/4(木)	
	会場責任者	菩提寺		会場責任者	野村		会場責任者	中村	
	プロトコル	8:30		プロトコル	8:30		プロトコル	8:30	



2日目	〔あ・い〕	小中台 中	〔う〕	蘇我 中		
	日程	5/14(日)		日程	5/14(日)	
	会場責任者	菩提寺		会場責任者	上野	
	プロトコル	8:30		プロトコル	8:30	
3日目	〔お・か〕	星久喜 中				
	日程	5/21(日)				
	会場責任者	安部				
	プロトコル	8:30				

優勝	小中台中学校	県大会出場
準優勝	打瀬中学校	県大会出場
第3位(第3代表)	AEGIS	県大会出場
第3位(第4代表)	みつわ台中学校	県大会出場

※第3・4代表は、R5市総体:第3・4シードとする

R5 千葉市民総体兼選手権大会:女子(1日目結果)

【7:45】役員・顧問打合せ(更衣室は入室可能) 【8:00】フロア練習:全チーム練習可(ネット使用不可) 【8:20】第1試合のチームのみ練習可(ネット使用可) 【8:30】第1試合プロトコール

全試合間:10分(連続試合は15分) 会場の都合により時間変更あり

3チーム試合順 ()は補助役員 ①1×2(3) ②2×3(1) ③1×3(2)

<Aブロック> 1位 → 2日目会場確保 1 花見川 ① 1 25-7 25-6 2 A1位 花見川 2 県千葉 ② 2 17-25 9-25 3 A2位 大 椎 3 大 椎 ③ 1 25-16 25-15 3 A3位 県千葉		<Eブロック> 1位 → 2日目会場確保 1 真 砂 ① 1 25-18 25-23 2 E1位 高 洲 2 稲 毛 ② 2 20-25 25-22 15-10 3 E2位 真 砂 3 高 洲 ③ 1 22-25 17-25 3 E3位 稲 毛		<Iブロック> 1位 → 2日目会場確保 1 若 松 ① 1 25-11 25-14 2 I1位 若 松 2 打 瀬 ② 2 22-25 25-21 8-15 3 I2位 千葉大附属 3 千葉大附属 ③ 1 25-6 25-13 3 I3位 打 瀬		<Mブロック> 1位 → 2日目会場確保 1 生 浜 ① 1 25-19 19-25 15-10 2 M1位 生 浜 2 有 吉 ② 2 25-21 25-14 3 M2位 有 吉 3 幸 町 二 ③ 1 25-22 25-12 3 M3位 幸 町 二	
<Bブロック> 1 轟 町 ① 1 25-12 25-6 2 B1位 轟 町 2 白 井 ② 2 18-25 10-25 3 B2位 新 宿 3 新 宿 ③ 1 25-5 25-9 3 B3位 白 井		<Fブロック> 1 天 戸 ① 1 25-20 25-10 2 F1位 天 戸 2 ■が正・こてはし■ ② 2 25-20 25-17 3 F2位 ■が正・こてはし■ 3 草 野 ③ 1 25-7 25-7 3 F3位 草 野		<Jブロック> 1 幕張本郷 ① 1 25-12 25-13 2 J1位 幕張本郷 2 泉 谷 ② 2 26-28 18-25 3 J2位 蘇 我 3 蘇 我 ③ 1 25-14 25-14 3 J3位 泉 谷		<Nブロック> 1 幕張西 ① 1 23-25 25-13 8-15 2 N1位 花 園 2 花 園 ② 2 25-7 25-11 3 N2位 幕張西 3 末 広 ③ 1 25-7 25-5 3 N3位 末 広	
<Cブロック> 1 星久喜 ① 1 25-8 25-23 2 C1位 星久喜 2 椿 森 ② 2 25-12 25-13 3 C2位 椿 森 3 稲 浜 ③ 1 25-3 25-7 3 C3位 稲 浜		<Gブロック> 1 幕 張 ① 1 16-25 22-25 2 G1位 緑 町 2 緑 町 ② 2 10-25 25-21 9-15 3 G2位 貝 塚 3 貝 塚 ③ 1 25-20 22-25 15-13 3 G3位 幕 張		<Kブロック> 1 都 賀 ① 1 25-10 25-18 2 K1位 昭和秀英 2 土 気 ② 2 10-25 19-25 3 K2位 都 賀 3 昭和秀英 ③ 1 19-25 25-19 6-15 3 K3位 土 気		<Oブロック> 1 おゆみ野南 ① 1 25-16 25-17 2 O1位 おゆみ野南 2 さつきが丘 ② 2 25-16 25-11 3 O2位 さつきが丘 3 加 曾 利 ③ 1 25-6 25-8 3 O3位 加 曾 利	
<Dブロック> 1位 → 2日目会場確保 1 葛 城 ① 1 25-9 25-12 2 D1位 葛 城 2 松ヶ丘 ② 2 7-25 15-25 3 D2位 小 中 台 3 小 中 台 ③ 1 25-18 25-13 3 D3位 松ヶ丘		<Hブロック> 1位 → 2日目会場確保 1 磯 辺 ① 1 25-13 25-9 2 H1位 磯 辺 2 犢 橋 ② 2 16-25 13-25 3 H2位 みつわ台 3 みつわ台 ③ 1 25-11 25-17 3 H3位 犢 橋		<Lブロック> 1位 → 2日目会場確保 1 菅 田 ① 1 25-14 25-10 2 L1位 菅 田 2 土 気 南 ② 2 25-10 25-10 3 L2位 土 気 南 ※組合せの関係上2チームで行う		<Pブロック> 1位 → 2日目会場確保 1 山 王 ① 1 25-9 25-8 2 P1位 山 王 2 稲毛附属 ② 2 25-11 25-10 3 P2位 稲毛附属 3 朝日ヶ丘 ③ 1 25-4 25-5 3 P3位 朝日ヶ丘	

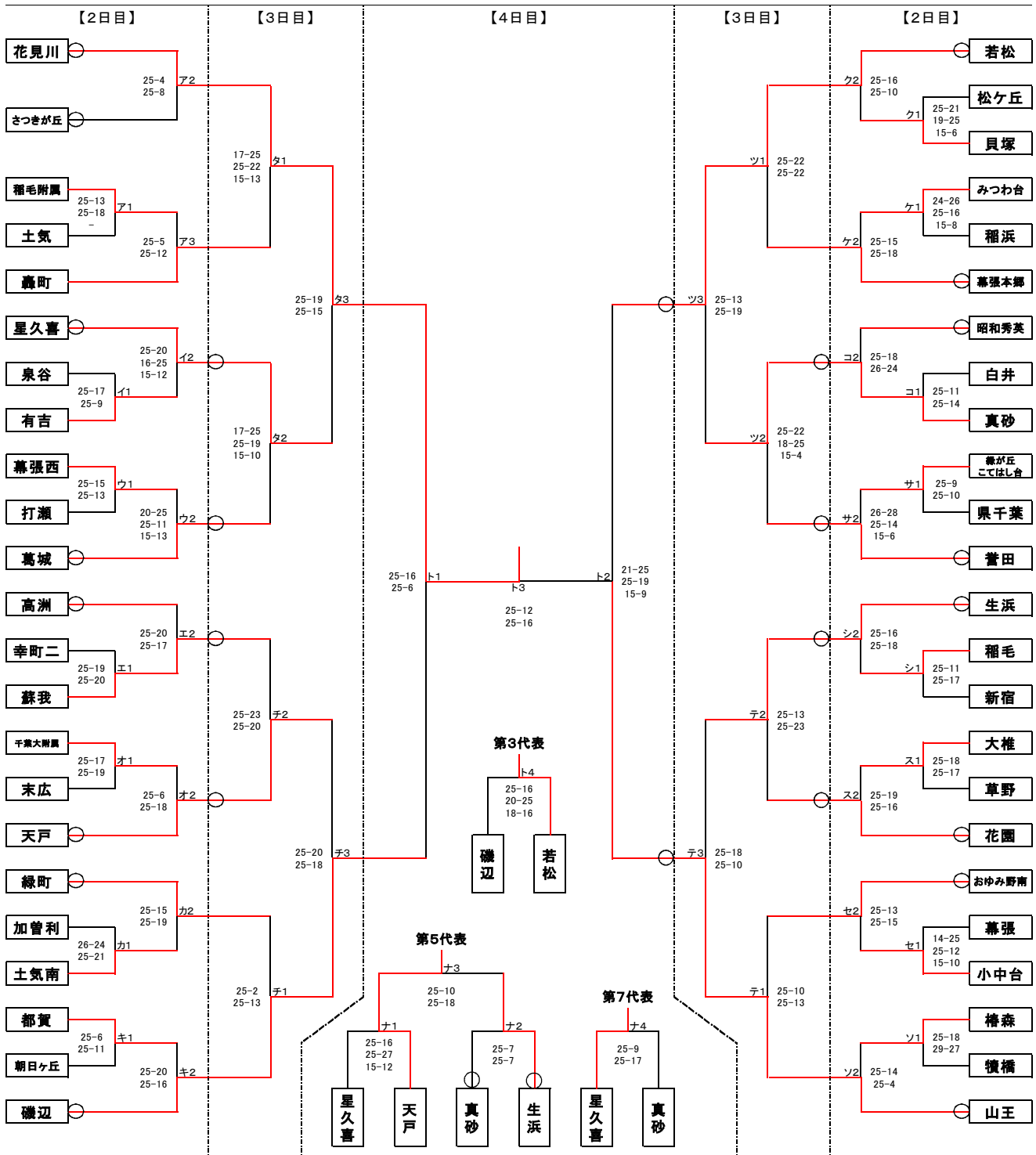
Aブロック 県千葉 中 日程 4/29(土) 会場責任者 角田 プロトコール 9:30	Bブロック 新宿 中 日程 4/29(土) 会場責任者 越川 プロトコール 8:45	Cブロック 椿森 中 日程 4/29(土) 会場責任者 佐藤 プロトコール 8:30	Dブロック 葛城 中 日程 4/30(日) 会場責任者 宮野 プロトコール 8:30	Eブロック 旧高洲二中体育館 日程 4/29(土) 会場責任者 朝田 プロトコール 8:30	Fブロック 緑が丘 中 日程 4/29(土) 会場責任者 斎藤 プロトコール 8:45	Gブロック 幕張 中 日程 4/30(日) 会場責任者 高梨 プロトコール 13:30	Hブロック 犢橋 中 日程 4/29(土) 会場責任者 堀 プロトコール 8:30	ベスト4シード 磯辺・若松
Iブロック 若松 中 日程 4/29(土) 会場責任者 氷室 プロトコール 8:30	Jブロック 幕張本郷 中 日程 4/29(土) 会場責任者 大槻 プロトコール 8:30	Kブロック 昭和秀英 中 日程 4/29(土) 会場責任者 田中 プロトコール 8:30	Lブロック 菅田 中 日程 4/29(土) 会場責任者 富岡 プロトコール 8:30	Mブロック 生浜 中 日程 4/30(日) 会場責任者 古野 プロトコール 8:30	Nブロック 花園 中 日程 4/30(日) 会場責任者 加藤 プロトコール 8:30	Oブロック おゆみ野南 中 日程 4/30(日) 会場責任者 安藤 プロトコール 8:40	Pブロック 稲毛附属 中 日程 4/29(土) 会場責任者 石井 プロトコール 8:30	ベスト8シード 真砂・生浜 菅田・葛城
ベスト16シード 星久喜・都賀 天戸・幕張西 幕張本郷・幕張 轟町・おゆみ野南								

R5 千葉市民総体兼選手権大会:女子 2~4日目

【7:45】役員・顧問打合せ(更衣室は入室可能)

【8:00】フロア練習:全チーム練習可(ネット使用不可) 【8:20】第1試合のチームのみ練習可(ネット使用可) 【8:30】第1試合プロトコール

※全試合間:10分(連続試合は15分) 会場の都合により時間変更あり



2日目	[ア]	花見川 中	[イ・ウ]	葛城 中	[エ・オ]	旧高洲二中体育館	[カ・キ]	磯辺 中
	日程	5/4 (木)	日程	5/4 (木)	日程	5/4 (木)	日程	5/4 (木)
	会場責任者	老田	会場責任者	宮野	会場責任者	朝田	会場責任者	八木橋
	プロトコール	13:00	プロトコール	8:30	プロトコール	8:30	プロトコール	8:30
3日目	[ク・ケ]	若松 中	[コ・サ]	誉田 中	[シ・ス]	稲毛 中	[セ・ソ]	おゆみ野南 中
	日程	5/4 (木)	日程	5/4 (木)	日程	5/3 (水)	日程	5/3 (水)
	会場責任者	氷室	会場責任者	富岡	会場責任者	大津賀	会場責任者	安藤
	プロトコール	8:30	プロトコール	8:30	プロトコール	8:30	プロトコール	8:30
4日目	[タ・チ]	天戸 中	[ツ・テ]	花園 中	[ト・ナ]	花見川 中		
	日程	5/14 (日)	日程	5/14 (日)	日程	5/21 (日)		
	会場責任者	安部仁	会場責任者	加藤	会場責任者	老田		
	プロトコール	8:45	プロトコール	8:30	プロトコール	8:30		

優勝	花見川中学校	県大会出場
準優勝	山王中学校	県大会出場
第3位(第3代表)	若松中学校	県大会出場
第3位(第4代表)	磯辺中学校	県大会出場
第5位(第5代表)	天戸中学校	県大会出場
第5位(第6代表)	生浜中学校	県大会出場
第5位(第7代表)	星久喜中学校	県大会出場
第5位:市総体第8シード	真砂中学校	

※第3~7代表は、R5市総体:第3~7シードとする