

大会名 平成25年度 千葉市中学校バレーボール選手権大会 兼 千葉市民総合体育大会

男子結果

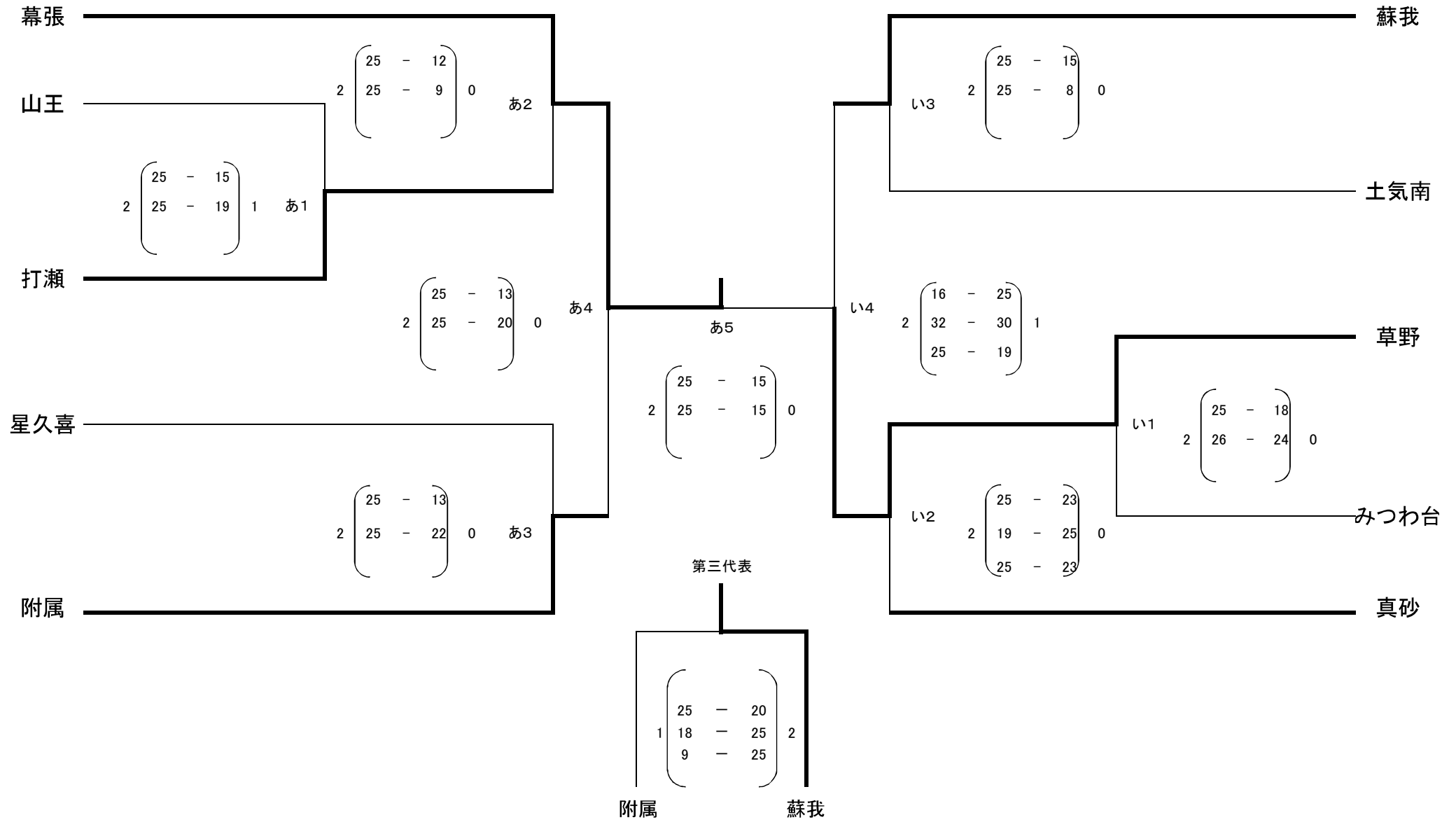
A ブロック

B ブロック

C ブロック

1	幕張 2 25 - 12 0 土気南	1	星久喜 2 25 - 21 0 打瀬	1	附属 2 25 - 19 0 草野	5	蘇我 2 26 - 28 1 草野
2	土気南 2 25 - 13 0 山王	2	真砂 2 25 - 13 0 星久喜	2	蘇我 2 25 - 22 0 みつわ台	6	みつわ台 2 25 - 21 0 附属
3	幕張 2 25 - 11 0 山王	3	真砂 2 25 - 16 0 打瀬	3	草野 2 13 - 25 1 25 - 21 1 みつわ台		
4		4		4	附属 2 14 - 25 1 25 - 16 1 蘇我		

平成25年度 千葉市中学校バレーボール選手権大会 兼 千葉市民総合体育大会 中央大会(男子)



A ブロック a		A ブロック b		B ブロック a		B ブロック b	
1	松ヶ丘 25 - 13 2 25 - 6 0 高洲第二	1	聖久喜 25 - 13 2 25 - 17 0 山王	1	花園 23 - 25 2 25 - 11 1 生浜 26 - 24	1	都賀 25 - 8 2 25 - 12 0 花見川第一
2	土気南 25 - 21 2 25 - 9 0 打瀬	2	聖久喜 25 - 9 2 25 - 7 0 草野	2	花園 25 - 8 2 25 - 15 0 千葉藍	2	朝日ヶ丘 25 - 14 2 23 - 25 1 越智 25 - 23
3	幕張西 25 - 23 2 25 - 12 0 打瀬	3	山王 25 - 21 2 25 - 22 0 草野	3	生浜 25 - 13 2 25 - 10 0 千葉藍	3	都賀 25 - 1 2 25 - 11 0 白井
4	土気南 25 - 23 2 25 - 16 0 幕張西	4	真砂 25 - 14 2 20 - 25 1 県立千葉 26 - 24	4	葛城 25 - 12 2 25 - 20 0 附属	4	朝日ヶ丘 25 - 23 2 25 - 22 0 天戸
5	松ヶ丘 25 - 9 2 25 - 4 0 幕張西	5	真砂 25 - 16 2 25 - 18 0 昭和秀英	5	こてはし台 25 - 23 2 25 - 15 0 附属	5	花見川第一 25 - 20 2 25 - 16 0 白井
6	土気南 25 - 17 2 25 - 9 0 高洲第二	6	県立千葉 25 - 21 2 17 - 25 0 昭和秀英 25 - 21	6	葛城 25 - 7 2 25 - 16 1 こてはし台	6	越智 25 - 8 2 26 - 24 0 天戸
7		7	聖久喜 25 - 9 2 25 - 19 0 県立千葉	7	花園 25 - 14 2 25 - 7 0 こてはし台	7	都賀 25 - 18 2 25 - 9 0 越智
8		8	山王 25 - 18 2 22 - 25 1 真砂 25 - 7	8	生浜 25 - 19 2 21 - 25 1 葛城 25 - 10	8	朝日ヶ丘 25 - 21 2 25 - 27 1 花見川第一 25 - 15

C ブロック a		C ブロック b		D ブロック a		D ブロック b	
1	轟町 25 - 16 2 25 - 16 0 有吉	1	若松 25 - 11 2 25 - 9 0 稲浜	1	幸町第二 25 - 22 2 25 - 21 0 蘇我	1	幕張本郷 25 - 13 2 25 - 7 0 みつわ台
2	幕張 25 - 12 2 25 - 15 0 有吉	2	若松 25 - 14 2 25 - 22 0 磯辺	2	おゆみ野南 23 - 25 2 25 - 15 1 蘇我 25 - 21	2	誉田 25 - 23 2 25 - 16 0 みつわ台
3	幕張 25 - 17 2 25 - 9 0 轟町	3	磯辺 25 - 3 2 25 - 7 0 稲浜	3	おゆみ野南 25 - 16 2 25 - 16 0 幸町第二	3	幕張本郷 25 - 11 2 25 - 18 0 誉田
4	幕張 25 - 6 2 25 - 12 0 泉谷	4	若松 25 - 19 2 25 - 14 0 小中台	4	椿森 25 - 11 2 25 - 10 0 横橋	4	新宿 25 - 12 2 25 - 0 0 末広
5	泉谷 25 - 19 2 25 - 4 0 土気	5	緑町 25 - 11 2 25 - 8 0 さつきが丘	5	椿森 25 - 15 2 25 - 18 0 貝塚	5	緑が丘 25 - 15 2 25 - 7 0 末広
6	大椎 25 - 22 2 25 - 3 0 泉谷	6	小中台 25 - 23 2 25 - 9 1 さつきが丘	6	横橋 18 - 25 2 25 - 22 1 貝塚 25 - 23	6	緑が丘 25 - 13 2 25 - 17 0 新宿
7	大椎 25 - 15 2 25 - 16 0 土気	7	緑町 25 - 20 2 25 - 14 0 小中台	7	横橋 26 - 28 2 28 - 26 1 おゆみ野南 25 - 17	7	緑が丘 25 - 11 2 25 - 11 0 誉田
8	轟町 20 - 25 2 25 - 22 1 大椎 25 - 19	8	緑町 25 - 22 2 25 - 12 0 磯辺	8	椿森 25 - 19 2 25 - 15 0 幸町第二	8	幕張本郷 25 - 8 2 25 - 13 0 新宿

A ブロック		B ブロック		C ブロック		D ブロック	
1	聖久喜 25 - 20 2 25 - 4 0 山王	1	花園 25 - 13 2 25 - 17 0 朝日ヶ丘	1	幕張 25 - 7 2 25 - 7 0 轟町	1	椿森 25 - 13 2 25 - 8 0 幕張本郷
2	松ヶ丘 25 - 17 2 25 - 14 0 土気南	2	花園 25 - 13 2 23 - 25 1 生浜 25 - 20	2	緑町 25 - 23 2 25 - 18 0 若松	2	横橋 26 - 24 2 25 - 6 0 緑が丘
3	聖久喜 25 - 19 2 25 - 17 0 土気南	3	花園 25 - 22 2 25 - 20 0 都賀	3	緑町 24 - 26 2 25 - 19 1 轟町 25 - 15	3	椿森 25 - 15 2 25 - 11 0 横橋
4	松ヶ丘 25 - 3 2 25 - 18 0 山王	4	都賀 26 - 24 2 22 - 25 1 生浜 25 - 11	4	幕張 25 - 19 2 25 - 20 0 若松	4	幕張本郷 25 - 20 2 25 - 21 0 緑が丘
5	松ヶ丘 25 - 20 2 25 - 16 0 聖久喜	5	都賀 25 - 21 2 25 - 8 0 朝日ヶ丘	5	若松 25 - 19 2 25 - 13 0 轟町	5	椿森 25 - 16 2 25 - 15 0 緑が丘
6	土気南 25 - 22 2 17 - 25 1 山王 25 - 21	6	生浜 16 - 25 2 25 - 7 1 朝日ヶ丘 25 - 13	6	幕張 25 - 13 2 25 - 15 0 緑町	6	幕張本郷 25 - 21 2 25 - 12 0 横橋

1位	松ヶ丘	2位	聖久喜	3位	土気南	4位	山王	1位	花園	2位	都賀	3位	生浜	4位	朝日ヶ丘	1位	幕張	2位	緑町	3位	若松	4位	轟町	1位	椿森	2位	幕張本郷	3位	横橋	4位	緑が丘
----	-----	----	-----	----	-----	----	----	----	----	----	----	----	----	----	------	----	----	----	----	----	----	----	----	----	----	----	------	----	----	----	-----

平成25年度 千葉市中学校バレーボール選手権大会 兼 千葉市民総合体育大会 中央大会(女子)

