

R7 千葉市民総合スポーツ大会兼選手権大会:男子

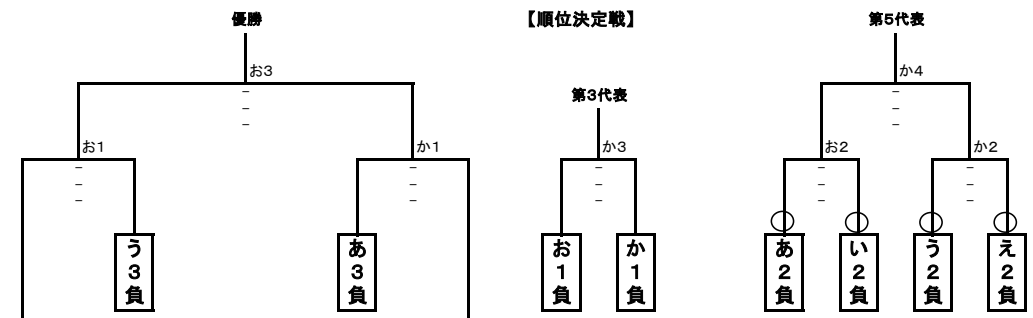
【7:45】役員・顧問打合せ(更衣室は入室可能) 【8:00】フロア練習:全チーム練習可(ネット使用不可) 【8:20】第1試合のチームのみ練習可(ネット使用可) 【8:30】第1試合プロトコール
 全試合間:10分(連続試合は15分) 会場の都合により時間変更あり

【1日目】

<p><Aブロック> 1位 → 2日目会場確保</p> <p>ベスト4</p> <table border="1" style="width:100%; text-align: center;"> <tr> <td>1</td> <td>AEGIS</td> <td>①</td> <td>1</td> <td>2</td> </tr> <tr> <td>2</td> <td></td> <td>②</td> <td>2</td> <td>3</td> </tr> <tr> <td>3</td> <td></td> <td>③</td> <td>1</td> <td>3</td> </tr> </table> <p>A1位 <input type="text"/></p> <p>A2位 <input type="text"/></p> <p>A3位 <input type="text"/></p> <p>ベスト8抽選</p> <p>3チーム試合順 ()は補助役員 ①1×2(3) ②2×3(1) ③1×3(2)</p>	1	AEGIS	①	1	2	2		②	2	3	3		③	1	3	<p><Bブロック></p> <p>ベスト4抽選</p> <table border="1" style="width:100%; text-align: center;"> <tr> <td>1</td> <td></td> <td>①</td> <td></td> </tr> <tr> <td>2</td> <td></td> <td></td> <td></td> </tr> <tr> <td>3</td> <td></td> <td>③</td> <td>B1位</td> </tr> <tr> <td>4</td> <td>蘇我</td> <td>②</td> <td>B2位</td> </tr> </table> <p>ベスト8</p> <p>①負 <input type="text"/></p> <p>②負 <input type="text"/></p> <p>④ B3位 <input type="text"/></p>	1		①		2				3		③	B1位	4	蘇我	②	B2位	<p><Cブロック></p> <p>ベスト4抽選</p> <table border="1" style="width:100%; text-align: center;"> <tr> <td>1</td> <td></td> <td>①</td> <td></td> </tr> <tr> <td>2</td> <td></td> <td></td> <td></td> </tr> <tr> <td>3</td> <td></td> <td>③</td> <td>C1位</td> </tr> <tr> <td>4</td> <td>磯辺</td> <td>②</td> <td>C2位</td> </tr> </table> <p>ベスト8</p> <p>①負 <input type="text"/></p> <p>②負 <input type="text"/></p> <p>④ C3位 <input type="text"/></p>	1		①		2				3		③	C1位	4	磯辺	②	C2位	<p><Dブロック> 1位 → 2日目会場確保</p> <p>ベスト4</p> <table border="1" style="width:100%; text-align: center;"> <tr> <td>1</td> <td>星久喜</td> <td>①</td> <td></td> </tr> <tr> <td>2</td> <td></td> <td></td> <td></td> </tr> <tr> <td>3</td> <td></td> <td>③</td> <td>D1位</td> </tr> <tr> <td>4</td> <td></td> <td>②</td> <td>D2位</td> </tr> </table> <p>ベスト8抽選</p> <p>①負 <input type="text"/></p> <p>②負 <input type="text"/></p> <p>④ D3位 <input type="text"/></p>	1	星久喜	①		2				3		③	D1位	4		②	D2位
1	AEGIS	①	1	2																																																														
2		②	2	3																																																														
3		③	1	3																																																														
1		①																																																																
2																																																																		
3		③	B1位																																																															
4	蘇我	②	B2位																																																															
1		①																																																																
2																																																																		
3		③	C1位																																																															
4	磯辺	②	C2位																																																															
1	星久喜	①																																																																
2																																																																		
3		③	D1位																																																															
4		②	D2位																																																															
<p>【B・Cブロック】</p> <p>ベスト4 打瀬 小中台</p>	<p>【A・Dブロック】</p> <p>ベスト8 土気南 幕張</p>																																																																	

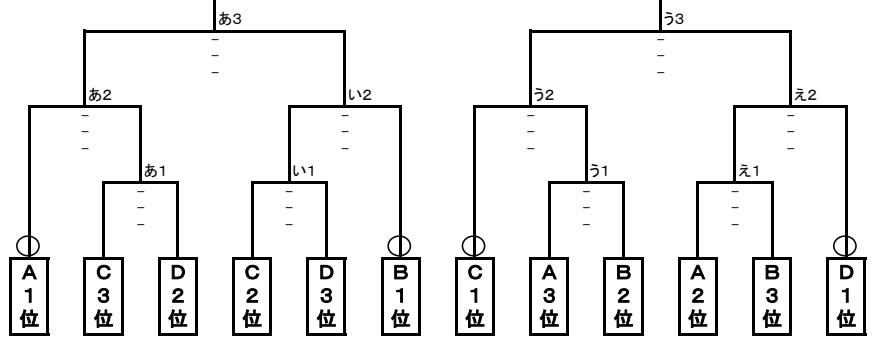
1日目	
Aブロック	中
日程	/ ()
会場責任者	
プロトコール	8:30
Bブロック	中
日程	/ ()
会場責任者	
プロトコール	8:30
Cブロック	中
日程	/ ()
会場責任者	
プロトコール	8:30
Dブロック	中
日程	/ ()
会場責任者	
プロトコール	8:30

【3日目】



3日目	
[お・か]	中
日程	5/11 (日)
会場責任者	
プロトコール	8:30

【2日目】



2日目	
[あ・い]	中
日程	/ ()
会場責任者	
プロトコール	8:30
[う・え]	中
日程	/ ()
会場責任者	
プロトコール	8:30

優勝	県大会出場
準優勝	県大会出場
第3位(第3代表)	県大会出場
第3位(第4代表)	県大会出場
第5位(第5代表)	県大会出場
第5位(第6代表)	県大会出場
第5位(第7代表)	県大会出場
第5位(第8代表)	県大会出場

※第3～8代表は、R7市総体:第3～8シードとする